

Gamma *instabus*

Schaltaktor N 567/11
Switching actuator N 567/11
8x 230V AC / 8A

SWG1 567-1AB11

Bedien- und Montageanleitung Operating and Mounting Instructions

Stand: Januar 2008
 Issued: January 2008

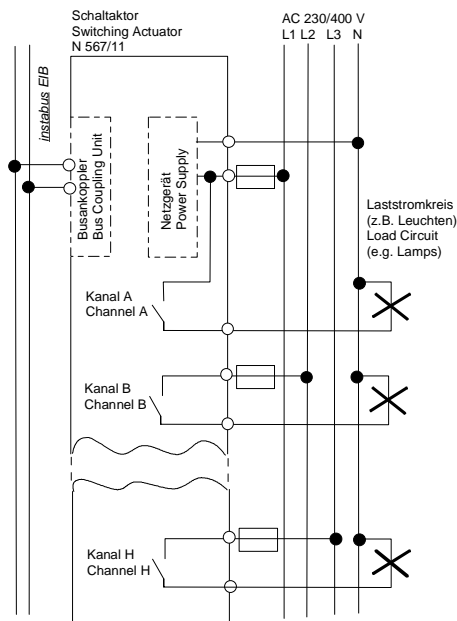


Bild / Figure 1

Produkt- und Funktionsbeschreibung

Der Schaltaktor N 567/11 ist ein Reiheneinbaugerät im N-Maß. Er kann über seine acht Relaiskontakt-Ausgänge (Kanäle) acht voneinander unabhängige Gruppen elektrischer Verbraucher schalten. Der Busanschluss kann sowohl über Druckkontakte auf eine Datenschiene als auch über eine Busklemme erfolgen. Der N 567/11 besitzt ein integriertes Netzgerät für AC 230V zur Stromversorgung der Aktorelektronik. Dieses Netzgerät ermöglicht einen Betrieb des Aktors und ein direktes Schalten der Aktorkanäle im „Direktbetrieb“ auch dann, wenn keine Busspannung vorhanden ist, der N 567/11 mit der ETS (Engineering Tool Software) noch nicht in Betrieb genommen oder die Kommunikation über den EIB unterbrochen ist. Das Einschalten des „Direktbetriebs“ erfolgt beim N 567/11 über einen Taster links unten auf der Aktor-Oberseite. Wird dieser Taster zum ersten Mal gedrückt, so leuchtet die gelbe Leuchtdiode (LED) zur Anzeige des Direktbetriebs dauerhaft auf. Im Direktbetrieb kann jeder Kanal über den ihm zugeordneten Taster auf der Aktor-Oberseite per UM-Funktion geschaltet werden: ein erstes Drücken eines Tasters führt, bei ausgeschaltetem Kanal, zum Einschalten des Kanals, ein zweites Drücken zum Ausschalten des Kanals. Der Schaltzustand des Kanals wird über eine in den Taster integrierte rote LED angezeigt. Über einen Parameter ist einstellbar, ob der Direktbetrieb dauerhaft oder zeitbegrenzt einschaltbar ist. Werkseitig ist der Direktbetrieb auf eine zeitlich begrenzte Einschaltdauer von 15 Minuten eingestellt. Bei jeder Tasterbetätigung im Direktbetrieb wird das Zeitglied zur Einschaltdauerbegrenzung mit der parametrisierten Einschaltdauer erneut gestartet. Nach Ablauf der Einschaltdauer ohne eine weitere Tasterbetätigung wird der Direktbetrieb selbstständig ausgeschaltet und somit der „Busbetrieb“ wieder aktiviert (sofern eine Kommunikation über den EIB möglich ist). Alternativ kann der Direktbetrieb durch erneutes Drücken des Tasters „Direktbetrieb“ jederzeit beendet werden. Dann erlischt die gelbe LED zur Anzeige des Direktbetriebs, und der Aktor ist wieder im Busbetrieb. Im Busbetrieb ist ein Betätigen der auf der Aktor-Oberseite befindlichen Taster zum direkten Ein- bzw. Ausschalten eines Kanals wirkungslos. Bei eingeschaltetem Direktbetrieb über den Bus empfangene Schalt- und Szenenabruf-Befehle werden zwischengespeichert und nach dem Zurückschalten auf Busbetrieb automatisch „nachgefahren“ (d.h. dann ausgeführt).

Da die Aktorelektronik netzgespeist ist, führt ein Netzspannungsausfall zum Funktionsausfall des Aktors. Beim N 567/11 verbleiben alle Aktorkanäle bei Netzspannungsausfall in ihrem jeweiligen Schaltzustand. Für jeden Kanal ist jedoch individuell einstellbar, welchen Schaltzustand er nach Netzspannungswiederkehr einnehmen soll: den vor Netzspannungsausfall, EIN oder AUS.

Der Schaltaktor N 567/11 benötigt das Applikationsprogramm "25 A8 Binär, Blinken bei Aus 980302". Für jeden Kanal können im Busbetrieb ein Kommunikationsobjekt für das Schalten, für die Statusabfrage und zur logischen Verknüpfung zur Verfügung stehen. Außerdem kann bei jedem Kanal über ein optionales Objekt „Nachtbetrieb“ von einem dauerhaften Einschalten auf ein zeitbegrenztes Einschalten (z.B. zur Putzbeleuchtung) umgeschaltet werden.

Bei Bedarf kann eine in das Applikationsprogramm integrierte 8bit-Szenensteuerung aktiviert und jeder Kanal in bis zu 8 Szenen eingebunden werden. Außerdem ist wählbar, ob alle Kanäle gemeinsam und somit identisch parametrierbar sein sollen oder jeder Kanal getrennt und individuell.

Pro Kanal sind folgende Parametrierungen möglich:

- Betriebsart (Normal- / Zeitschalter-Betrieb)
- Verknüpfung (keine, UND, ODER)
- Einschaltverzögerung
- Ausschaltverzögerung
- Einschaltdauer bei Nachtbetrieb
- Warnen vor dem Ausschalten bei zeitbegrenzter Einschaltdauer im Nachtbetrieb oder bei Betrieb als Zeitschalter durch mehrfaches Aus-/Einschalten
- Schaltzustand nach Netzspannungs-Wiederkehr.

Das Applikationsprogramm ist ab der ETS2 V1.3 ladbar.

Weitere Informationen

<http://www.siemens.de/gamma>

Anschlussbeispiel

siehe Bild 1

Technische Daten

Spannungsversorgung

- EIB-Busspannung: erfolgt über die Buslinie
- EIB-Busstrom: 5 mA (nur halbe Standard-Buslast !)
- Aktor-Elektronik:
 - integriertes Netzteil für AC 230V + 10 % / - 15 % , 50 Hz
 - Netzanschluss: 2-polig (N, L für Ausgang A)
 - Leistungsaufnahme: max. 1,1 W

Ein-/ Ausgänge

- 8 Schaltausgänge, Ausgänge B...H potentialfrei:
 - Bemessungsspannung: AC 230 V, 50 Hz
 - Bemessungsstrom: 8 A pro Relaiskontakt (ohmsche Last)

Product and Applications Description

The switching actuator N 567/11 is an N-type device for DIN-rail mounting. With its eight relay contact outputs (channels) it can switch eight groups of electrical consumers independently of each other. The connection to the bus line can be carried out either via a bus terminal block or by a contacting system to a data-rail installed in the DIN-rail. The switch actuator N 567/11 has an integrated power supply unit for 230V AC in order to supply power to the actuator electronics. The power supply unit enables operation of the actuator and direct switching of the actuator channels in "direct mode" even if no bus voltage is available, the N 567/11 still has to be taken into operation with the ETS (Engineering Tool Software) or communication over the EIB has been interrupted.

With the N 567/11, "direct mode" is switched on by means of a pushbutton at bottom left on the upper side of the actuator. When this pushbutton is pressed for the first time, the yellow LED shines with a steady light to indicate the direct mode. In direct mode, each channel can be switched by a toggling function using the pushbutton assigned to it on the upper side of the actuator: pressing the pushbutton once switches ON the channel, pressing it a second time switches OFF the channel. The switching state of the channel is indicated by a red LED integrated in the pushbutton.

A parameter is available to set whether direct mode can be switched on permanently or for a limited time. In the default setting, direct mode is limited to an On period of 15 minutes. Each time the pushbutton is pressed in direct mode the timer for limiting the On period is restarted with the parameterized On period. If the On period expires without the pushbutton being pressed again, direct mode is switched off automatically and "bus mode" reactivated (provided communication over the EIB is possible). Alternatively, direct mode can be terminated at any time with another press of the "direct mode" pushbutton. The yellow LED for indicating direct mode then goes out and the actuator is back in bus mode. In bus mode, nothing happens if you press the pushbuttons for directly switching a channel on or off which are located on the upper side of the actuator. Switching and scene calling commands received over the bus when direct mode is active are buffered and automatically executed after having returned to bus mode.

The actuator electronics is powered from the mains supply; a power failure thus results in failure of the actuator. With the N 567/11, all actuator channels remain in their respective switching state when there is a power failure. However, for each channel it is possible to select which switching state is to be adopted after power recovery: the state that existed before the power failure, ON or OFF.

The switching actuator N 567/11 needs the application program "25 A8 Binary, Flash When Off 980302". In bus mode each channel can be provided with a communication object for switching, for status check and for logic operation. In addition it is possible with each channel to change over from permanent switch-on to time-limited switch-on (e.g. for cleaning light) using an optional object "Night mode".

If required it is possible to activate an 8 bit scene control function, which is integrated in the application program, and to incorporate each channel in up to 8 scenes. In addition you can choose whether all channels shall be parameterized jointly and hence identically or each channel separately and individually.

The following parameterizations are possible per channel:

- Operating mode (normal / time switch mode)
- Logic operation (none, AND, OR)
- ON delay
- OFF delay
- On period in night mode
- Warning of switching-off by multiple flashing in case of a time-limited On period in night mode or in time switch mode
- Switching state after mains voltage recovery.

The application program can be loaded in ETS2 V1.3 and higher.

Additional Information

<http://www.siemens.com/gamma>

Example of Operation

see figure 1

Technical Specifications

Power supply

- Bus voltage: carried out via the bus line
- Bus current: 5 mA (only half a standard bus load !)
- Actuator electronics:
 - integrated power supply for AC 230V + 10 % / - 15 % , 50 Hz
 - Mains connection: 2-pole (N, L for channel A)
 - power consumption: max. 1,1 W

Inputs/outputs

- 8 switching outputs, outputs B...H floating:
 - rated voltage: AC 230 V, 50 Hz
 - rated current: 8 A per relay contact (resistive load)

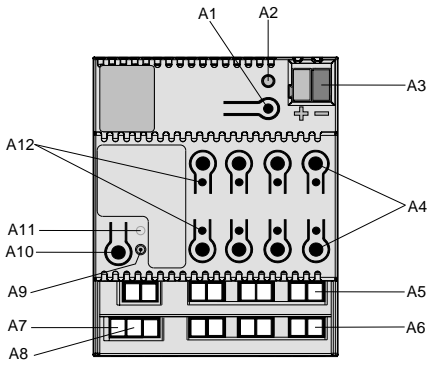


Bild / Figure 2

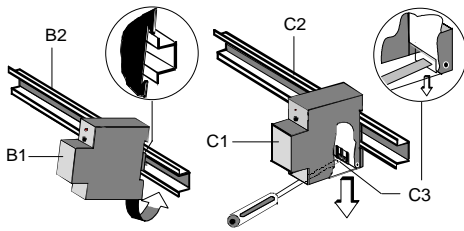


Bild / Figure 3

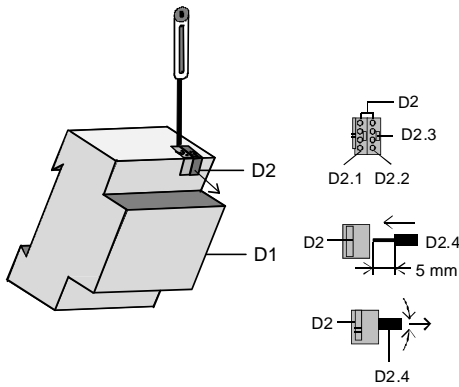


Bild / Figure 4

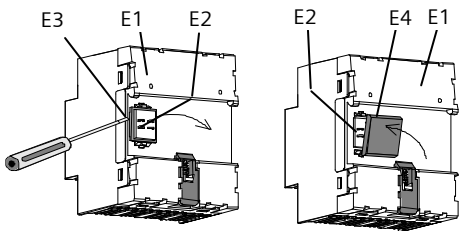


Bild / Figure 5

Anschlüsse

- Steckklemmen für Netzspannung und Ausgänge, Abisolierlänge 9... 10 mm
Es sind folgende Leiterquerschnitte zulässig:
 - 0,5... 2,5 mm² eindrätig
 - 0,5... 2,5 mm² feindrätig, mit Aderendhülse
 - 1,5 mm² feindrätig, unbehandelt (max. Stromtragfähigkeit 6A)
- Jeder an den N 567/11 angeschlossene Außenleiter ist mit einem Leitungsschutzschalter der Charakteristik B oder C für einen max. Nennstrom von 10 A abzusichern!
- EIB Buslinie: Druckkontakte auf Datenschiene und Busklemme

Mechanische Daten

- Abmessungen: Reiheneinbaugerät im N-Maß, Breite: 4 TE (1 TE = 18 mm)
- Gewicht: ca. 270 g

Elektrische Sicherheit

- Schutzart (nach EN 60529): IP 20

Umweltbedingungen

- Umgebungstemperatur im Betrieb: - 5 ... + 45 °C
- Lagertemperatur: - 25 ... + 70 °C
- rel. Feuchte (nicht kondensierend): 5 % bis 93 %

Prüfzeichen

- KNX EIB

Lage und Funktion der Anzeige- und Bedienelemente

siehe Bild 2

- A1 Taste zum Umschalten zwischen Normalmodus und Adressiermodus zur Übernahme der physikalischen Adresse.
- A2 LED zur Anzeige Normalmodus (LED Aus) oder Adressiermodus (LED Ein); sie erlischt automatisch nach Übernahme der physikalischen Adresse
- A3 Stecker für Busanschlussklemme
- A4 Taster zur Direkt-Bedienung
- A5 Anschlüsse für die Kanäle E bis H
- A6 Anschlüsse für die Kanäle A bis D
- A7 Anschlussklemme Neutralleiter (N)
- A8 Anschlussklemme Außenleiter für Kanal A und zur Versorgung der Aktor-Elektronik
- A9 LED zur Anzeige von Direktbetrieb = Ein
- A10 Taste zum Umschalten zwischen Bus- und Direktbetrieb
- A11 LED zur Anzeige der Betriebsspannung
- A12 LEDs zur Anzeige, ob der zugehörige Ausgang ein- oder ausgeschaltet ist.

Montage und Verdrähtung

Das Gerät kann für feste Installation in trockenen Innenräumen, zum Einbau in Starkstromverteiler oder Kleingehäuse auf Hutschienen EN 60715-TH35-7,5 verwendet werden.

Montage und Demontage des Gerätes: siehe Bild 3

Busleitung anschließen und abklemmen: siehe Bild 4

Montieren der Isolierkappe

Soll das Gerät auf einer Hutschiene ohne eingeklebte Datenschiene montiert werden, so ist das Kontaktsystem mit der mitgelieferten Isolierkappe abzudecken.

Abnehmen der Fixierung: siehe Bild 5

- Die Fixierung (E3) umschließt das Kontaktsystem (E2) auf der Rückseite des Gerätes (E1).
- Den Schraubendreher zwischen dem Reiheneinbaugerät (E1) und der Fixierung (E3) einführen und die Fixierung herausziehen.

Aufsnappen der Isolierkappe: siehe Bild 5

Die Isolierkappe (E4) auf das Kontaktsystem stecken und durch Drücken aufsnappen.



GEFAHR

- Das Gerät darf nur von einer zugelassenen Elektrofachkraft installiert und in Betrieb genommen werden.
- Bei Anschluss des Gerätes ist darauf zu achten, dass das Gerät freigeschaltet werden kann.
- Das Gerät darf nicht geöffnet werden.
- Bei der Planung und Errichtung von elektrischen Anlagen sind die einschlägigen Richtlinien, Vorschriften und Bestimmungen des jeweiligen Landes zu beachten.

Allgemeine Hinweise

- Die Bedienungsanleitung ist dem Kunden auszuhändigen.
- Ein defektes Gerät ist an die zuständige Geschäftsstelle der Siemens AG zu senden.
- Bei zusätzlichen Fragen zum Produkt wenden Sie sich bitte an unseren Technical Support:

+49 (0) 180 50 50-222

+49 (0) 180 50 50-223

www.siemens.de/automation/support-request

Connections

- Mains and output circuits: plug-in terminals for mains connections and outputs
Insulation strip length 9... 10 mm
The following conductor cross-sections are permitted:
 - 0,5... 2,5 mm² single-core
 - 0,5... 2,5 mm² finely stranded with connector sleeve
 - 1,5 mm² finely stranded, untreated (max. ampacity 6A)
- Each L-conductor connection to the N 567/11 must be used with a circuit-breaker of characteristic B or C for a max. nominal current of 10 A!
- EIB Bus line: Pressure contacts on data rail and bus terminal

Mechanical data

- Dimensions: DIN rail mounted device in N-system dimensions, width: 4 module units (1 module unit = 18 mm)
- Weight: approx. 270 g

Electrical safety

- Protection type (in accordance with EN 60529): IP 20

Environmental conditions

- Ambient operating temperature: - 5 ... + 45 °C
- Storage temperature: - 25 ... + 70 °C
- Relative humidity (not condensing): 5 % to 93 %

Markings

- KNX EIB

Location and Function of the Display and Operating Elements

see figure 2

- A1 Button for toggling between normal / addressing mode for transferring the physical address
- A2 LED for displaying normal mode (LED off) or addressing mode (LED on); it is automatically extinguished once the physical address has been transferred
- A3 Plug for bus connecting terminal
- A4 Buttons for direct operation
- A5 Terminals for channels E to H
- A6 Terminals for channels A to D
- A7 Terminal for the neutral conductor (N)
- A8 Terminal for the L-conductor for channel A and for the supply of the actuator electronics
- A9 LED for displaying when direct mode is switched on
- A10 Button for toggling between bus mode and direct mode
- A11 LED for displaying the operating voltage
- A12 LEDs for displaying whether the corresponding channel is switched on or off

Mounting and wiring

The device may be used for permanent interior installations in dry locations within distribution boards or small casings with DIN rail EN 60715-TH35-7,5.

Mounting / dismantling the device: see figure 3

Connecting / disconnecting the bus cable: see figure 4

Mounting the insulating cap

If the device should be mounted on a DIN rail without a data rail, the contact system must be covered with the supplied insulating cap.

Removing the locating clamp: see figure 5

- The locating clamp (E3) encloses the contact system (E2) on the rear of the device (E1).
- Insert the screwdriver between the DIN rail mounted device (E1) and the locating clamp (E3) and remove the clamp.

Clipping on the insulation cap: see figure 5

Place the insulating cap (E4) on the contact system and press so that it snaps in place.



DANGER

- The device must be mounted and commissioned by an authorised electrician.
- When connecting the device, it should be ensured that the device can be isolated.
- The device must not be opened.
- For planning and construction of electric installations, the relevant guidelines, regulations and standards of the respective country are to be considered.

General Notes

- The operating instructions must be handed over to the client.
- Any faulty devices should be returned to the local Siemens office.
- If you have further questions concerning the product please contact our technical support:

+49 (0) 180 50 50-222

+49 (0) 180 50 50-223

www.siemens.com/automation/support-request