



GAMMA *instabus*

N 528/31 Universaldimmer 300 VA, Hauptmodul

SWG1 528-1AB31

Bedien- und Montageanleitung

Stand: Juni 2009

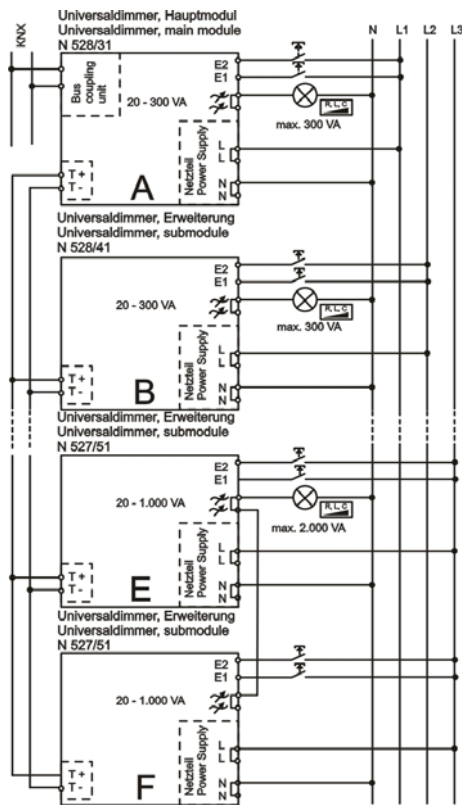


Bild / Figure 1

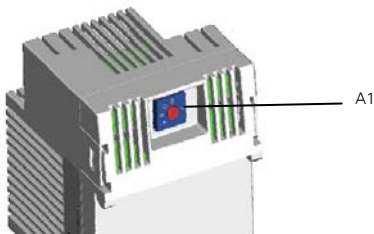


Bild / Figure 2

Produkt- und Funktionsbeschreibung

Das Universaldimmer-Hauptmodul N 528/31 ist ein 3 TE breites Reiheneinbaugerät im N-Maß zur Beleuchtungssteuerung, d.h. zum Schalten und Dimmen von ohmschen, induktiven oder kapazitiven Lasten von 20-300 VA bei AC 230 V, 50-60 Hz. Der Busanschluss erfolgt über eine Busklemme, die Stromversorgung der Elektronik über ein integriertes Netzgerät für AC 230 V.

Anschließen von Universaldimmer-Erweiterungen

Über die 2-polige Schnittstelle T+, T- (siehe Gerät A in Bild 1) kann über ein verdrehtes Adernpaar eine Universaldimmer-Erweiterung N 528/41 (dimmbare Last 20-300 VA), eine Universaldimmer-Erweiterung N 527/41 (dimmbare Last 20-500 VA) oder eine Universaldimmer-Erweiterung N 527/51 (dimmbare Last 20-1000 VA) angeschlossen werden (siehe z.B. Geräte B und E in Bild 1). Bis zu 5 Universaldimmer-Erweiterungen dürfen an ein Universaldimmer-Hauptmodul angeschlossen werden, wobei das verdrehte Adernpaar T+, T- von Schnittstelle zu Schnittstelle weiterzuschleifen ist. So kann ein Hauptmodul bei Bedarf von einem KNX-Dimmer mit nur einem Ausgang zu einem KNX-Dimmer mit bis zu 6 Ausgängen erweitert werden. Beim Anschließen einer neuen Universaldimmer-Erweiterung an ein Universaldimmer-Hauptmodul ist unbedingt zu beachten, dass zuerst die 2-polige Schnittstelle T+ / T- und anschließend die Spannungsversorgung der Erweiterung(en) angeschlossen wird. Nur so ist sichergestellt, dass die Kommunikation zwischen Hauptmodul und Erweiterung(en) korrekt erfolgen kann.

GEFAHR

- Die Leitungen T+ und T- sind sicher getrennt zu 230 V-Potential zu verlegen. Die max. zulässige Leitungslänge zwischen dem Hauptmodul und dem am weitesten entfernten Erweiterungsmodul beträgt 2 m.

Geräte-Adresse

Über einen Drehschalter auf der Unterseite des Gehäuses (siehe A1 in Bild 2) ist bei jeder Universaldimmer-Erweiterung einzustellen, welchem Dimmkanal (B...F) des Hauptmoduls die jeweilige Erweiterung zugeordnet wird. Ein Universaldimmer-Hauptmodul muss immer auf den Kanal A eingestellt sein. Ist bei zwei oder mehr Geräten fehlerhaft dieselbe Adresse eingestellt, so blinken die Leuchtdioden (LED) der betroffenen Kanäle grün.

Dimmen von Lasten 40-2000 VA

Um eine Last im Bereich 40-2000 VA zu dimmen, können die Ausgänge von zwei Universaldimmer-Erweiterungen N 527/51 (dimmbare Last jeweils 20-1000 VA) parallel geschaltet werden (siehe Geräte E und F in Bild 1).

GEFAHR

- Es dürfen nur die Ausgänge von max. zwei Geräten N 527/51 parallel geschaltet werden. Der Parallel-Betrieb der Ausgänge von Universaldimmer-Hauptmodulen untereinander oder mit einem Erweiterungsmodul sowie aller anderen Universaldimmer-Erweiterungen untereinander ist unzulässig!

LED-Anzeigen

Über 6 zweifarbige (rot / grün leuchtende) LED auf der Oberseite des Hauptmoduls (siehe Bild 3, B8) wird der Schaltzustand aller Ausgänge angezeigt (LED leuchtet grün, wenn der Ausgang ausgeschaltet ist und rot, wenn er eingeschaltet ist). Blinkt eine der LED A...F (grün oder rot), so wurde bei diesem Modul ein Fehler ermittelt. Dies ist z.B. der Fall, wenn mehr Module parametrisiert als tatsächlich angeschlossen sind, der parametrisierte Modultyp mit dem tatsächlich angeschlossenen Modultyp nicht übereinstimmt, dieselbe Adresse mehrfach eingestellt ist oder wenn ein Modul als defekt erkannt wurde.

Umschaltung Busbetrieb / Direktbetrieb

Über den Taster „Direktbetrieb“ (siehe Bild 3, B6) kann zwischen „Busbetrieb“ und „Direktbetrieb“ umgeschaltet werden. Wird dieser Taster mindestens 3 s lang gedrückt, so leuchtet die gelbe LED zur Anzeige des Direktbetriebs (siehe Bild 3, B7) dauerhaft auf.

Im Direktbetrieb kann ein Modul (Ausgang) angewählt und über die beiden Taster (siehe Bild 3, B5) auf der Oberseite des Hauptmoduls geschaltet und gedimmt werden. Ein Modul (Ausgang) wird angewählt, indem der Taster „Direktbetrieb“ (siehe Bild 3, B6) so lange mehrmals kurz gedrückt wird, bis die LED des gewünschten Moduls A...F blinkt (rot oder grün, je nach aktuellem Schaltzustand). Module, bei denen im Busbetrieb durch eine blinkende LED A...F ein Fehler angezeigt wird, können im Direktbetrieb nicht geschaltet oder gedimmt werden. Die entsprechende LED erlischt dann bei Einschalten des Direktbetriebs.

Über einen Parameter ist einstellbar, ob der Direktbetrieb dauerhaft oder zeitbegrenzt einschaltbar ist. Werkseitig ist der Direktbetrieb auf eine zeitlich begrenzte Einschaltdauer von 15 Minuten eingestellt. Bei jeder Tasterbetätigung im Direktbetrieb wird das Zeitglied zur Einschaltdauerbegrenzung mit der parametrisierten Einschaltdauer erneut gestartet. Nach Ablauf der Einschaltdauer ohne eine weitere Tasterbetätigung wird der Direktbetrieb selbstständig ausgeschaltet und somit der „Busbetrieb“ wieder aktiviert (sofern eine Kommunikation über den Bus möglich ist). Alternativ kann der Direktbetrieb durch erneutes Drücken des Tasters „Direktbetrieb“ für mindestens 3 s jederzeit beendet werden. Dann erlischt die gelbe LED zur Anzeige des Direktbetriebs, und der Aktor ist wieder im Busbetrieb. Im Busbetrieb ist ein Betätigen der Taster zum direkten Ein- bzw. Ausschalten eines Ausganges wirkungslos. Bei eingeschaltetem Direktbetrieb über den Bus empfangene Schalt-, Dimmwert- und Szenenabruf-Befehle werden zwischengespeichert und nach dem Zurückschalten auf Busbetrieb automatisch „nachgefahren“ (d.h. dann ausgeführt).

Produkt- und Funktionsbeschreibung, Fortsetzung

Tastereingänge E1, E2

An die Eingänge E1 und E2 des Hauptmoduls kann jeweils ein konventioneller Taster zum direkten Schalten und Dimmen des Ausganges A angeschlossen werden. Ein kurzes Betätigen des Tasters am Eingang E1 führt zum Einschalten, ein langes zum Dimmen heller, ein kurzes Betätigen des Tasters am Eingang E2 führt zum Ausschalten, ein langes zum Dimmen dunkler. Über einen Parameter ist einstellbar, ob das Betätigen der Taster auch zum Senden von Schalt- und Dimm-Telegrammen über den Bus an andere Aktoren führen soll.

GEFAHR

- Die beiden Taster müssen aus Gründen der elektrischen Sicherheit an denselben Außenleiter angeschlossen werden wie das jeweilige Modul.

Applikationsprogramm

Das umfangreiche Applikationsprogramm des N 528/31, das mit der Engineering Tool Software (ETS) ab der Version ETS 3.0 f parametrisiert und geladen wird, steuert sowohl den Ausgang des Hauptmoduls als auch den Ausgang aller angeschlossenen Erweiterungen. Es beinhaltet unter anderem das Überwachen jedes Ausganges auf Kurzschluss, Überlast und Übertemperatur, Statusobjekte zum Melden von Schalt- und Dimmstatus, ein Warnen vor dem Ausschalten, Zeitfunktionen, das Sperren und Freigeben eines Ausganges, ein einstellbares Verhalten bei Busspannungsausfall und -Wiederkehr sowie bei Netz-Wiederkehr und eine integrierte 8-bit Szenensteuerung, bei der jeder Ausgang in bis zu 8 Szenen eingebunden werden kann.

Verhalten bei Spannungsausfall / -wiederkehr

Da die Stromversorgung der Elektronik des Universaldimmer-Hauptmoduls über ein integriertes Netzgerät für AC 230 V erfolgt, führt ein Netzspannungsausfall zum Funktionsausfall des Gerätes. Zuvor werden noch ein ggf. aktiver Nachtbetrieb beendet und die aktuellen Schaltzustände und Dimmwerte aller Module (Kanäle) dauerhaft gespeichert, damit sie bei Netzspannung-Wiederkehr automatisch wieder herstellbar sind. Über einen Parameter ist außerdem das Verhalten bei Netzspannung-Wiederkehr einstellbar: Einschalten aller Kanäle, Ausschalten aller Kanäle, Wiederherstellen der Schalt-/ Dimmzustände aller Kanäle bei Netzausfall. Ein bei Netzausfall aktiver Nachtbetrieb wird jedoch nicht wieder aktiviert.

Ein Ausfall der Netzspannung ausschließlich bei einer Erweiterung führt sowohl zum Ausschalten des Kanals als auch zum kompletten Ausfall der Erweiterung. Wurden vom Hauptmodul, während des Netzspannungsausfalls an der Erweiterung, keine Schalt- oder Dimmbefehle für diese Erweiterung empfangen, so bleibt der Kanal nach Netzspannung-Wiederkehr ausgeschaltet. Andernfalls wird vom Hauptmodul, nach Netzspannung-Wiederkehr an der Erweiterung, der zwischenzeitlich zuletzt empfangene Schalt- bzw. Dimmbefehl an die Erweiterung übertragen.

Ein Ausfall der Busspannung führt dagegen lediglich zu einem Kommunikations-Ausfall über den KNX Bus. Die Kommunikation zwischen Hauptmodul und allen angeschlossenen Erweiterungsmodulen über die Schnittstelle T+ / T- ist hiervon nicht betroffen. Jedes Modul behält seinen aktuellen Status. Sind Taster zum direkten Schalten und Dimmen an die Taster-Eingänge eines Moduls angeschlossen, so kann dieses Modul über die angeschlossenen Taster geschaltet und gedimmt werden. Außerdem kann jedes Modul (d.h. jeder Kanal) über die Taster auf der Oberseite des Universaldimmer-Hauptmoduls angewählt und im Direktbetrieb geschaltet und gedimmt werden. Über Parameter ist das Verhalten bei Busspannungsausfall sowie bei Busspannung-Wiederkehr getrennt einstellbar.

Weitere Informationen

<http://www.siemens.de/gamma>

Anschlussbeispiel

Siehe Bild 1

Technische Daten

Busspannungsversorgung

- erfolgt über den Busanschluss
- Busstrom: typisch 7 mA, max. 10 mA

Netzanschluss

- Bemessungsspannung: AC 230 V +10%/ -15%, 50-60 Hz
- Bemessungsstrom: 1,3 A
- Verlustleistung wenn Ausgang A = AUS: 1,3 W, max. Verlustleistung bei Phasenabschnitt: 2,0 W, max. Verlustleistung bei Phasenanschnitt: 4,6 W.

Taster-Eingänge

- Bemessungsspannung: AC 230 V, 50-60 Hz
- max. Länge der Anschlussleitungen: 100 m

Last-Ausgang

- Bemessungsspannung: AC 230 V, 50-60 Hz
- Bemessungsstrom: 1,3 A
- Anschlussleistung bei 45°C Umgebungstemperatur:
 - Glühlampen: 20...300 W
 - Hochvolt-Halogenlampen: 20...300 W
 - Niedervolt-Halogenlampen mit elektronischen Transformatoren: 40...300 VA
 - Niedervolt-Halogenlampen mit magnetischen Transformatoren: 20...300 VA
 - dimmbare Energiesparlampen der Fa. Osram: 1...5 Stück 15 VA bzw. 20 VA

D

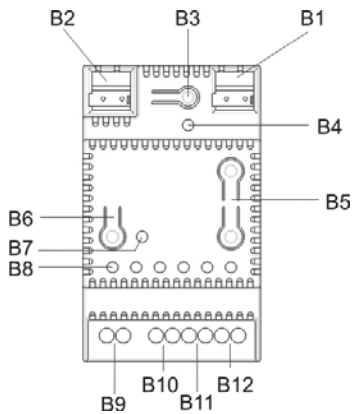


Bild / Figure 3

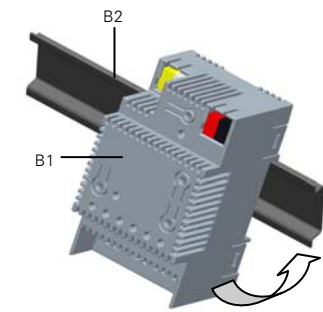


Bild / Figure 4

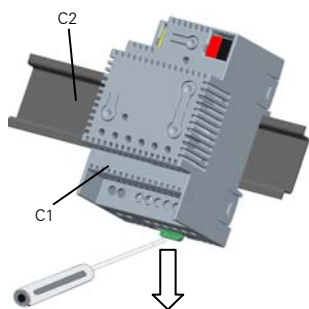


Bild / Figure 5

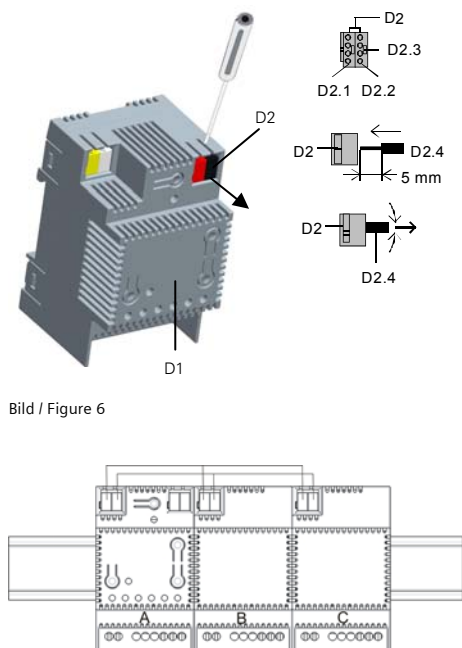


Bild / Figure 6

Bild / Figure 7

Technische Daten, Fortsetzung

Sicherung gegen Kurzschluss / Überlast
Elektronischer Schutz, d.h. der Universaldimmer schaltet bei Kurzschluss / Überlast ab. Nach Beseitigung des Kurzschlusses / Überlast lässt sich der Universaldimmer durch Aus- und Wiedereinschalten oder Netzunterbrechung frühestens 2 Minuten nach der Auslösung wieder betreiben.

Sicherung gegen Übertemperatur
Elektronischer Schutz, d.h. der Universaldimmer dimmt beim Überschreiten der maximal zulässigen Temperatur auf den minimalen Dimmwert. Wenn der Übertemperaturwert wieder unterschritten wird, dimmt der Universaldimmer nach 2 Minuten wieder zurück auf den aktuellen Sollwert.

⚠ GEFAHR

- Der Anschluss gemischter Lasten (sowohl induktiver als auch kapazitiver Lasten, z.B. einer Gruppe von Niedervolt-Halogenlampen mit magnetischem Transformator zusammen mit einer Gruppe von Niedervolt-Halogenlampen mit elektronischem Transformator oder zusammen mit dimmbaren Energiesparlampen) an denselben Ausgang ist unzulässig.
- Niedervolt-Halogenlampen mit elektronischem Transformator dürfen nur zusammen mit Glühlampen und Hochvolt-Halogenlampen gemischt betrieben werden.
- Magnetische Transformatoren dürfen nur verwendet werden, wenn sie den gültigen Normen entsprechen und eine thermische Sicherung enthalten.
- Niedervolt-Halogenlampen mit magnetischem Transformator dürfen nur zusammen mit dimmbaren Energiesparlampen von Osram an demselben Ausgang betrieben werden, wenn für diesen der Parameter „Lastanpassung“ von „Automatische Lastanpassung“ auf „Phasenanschnittbetrieb“ gesetzt wurde.
- Bei dimmbaren Energiesparlampen von Osram müssen der Parameter „Lastanpassung“ von „Automatische Lastanpassung“ auf „Phasenanschnittbetrieb“ gesetzt werden und der Parameter „Minimaler Dimmwert“ auf einen Wert $\geq 20\%$.

Anschlüsse

- Netz-, Last- und Tasteranschlüsse: Schraubklemmen, Abisolierlänge 7... 9 mm
- Es sind folgende Leiterquerschnitte zulässig:
 - 0,5... 4,0 mm² eindrätig
 - 0,5... 2,5 mm² feindrätig, ohne / mit Aderendhülse
- KNX Buslinie: Busklemme schraubenlos, Leiterquerschnitt 0,6 ... 0,8 mm Ø eindrätig, Abisolierlänge 5 mm
- Erweiterungsmodul: Kleinspannungsklemme schraubenlos, Leiterquerschnitt 0,6 ... 0,8 mm Ø eindrätig, Abisolierlänge 5 mm, max. Leitungslänge zwischen Modul A und Modul F: 2 m

Mechanische Daten

- Abmessungen: Reiheneinbaugerät im N-Maß, Breite: 3 TE (1 TE = 18 mm)
- Gewicht: ca. 130 g

Elektrische Sicherheit

- Schutzart (nach EN 60529): IP 20

Umweltbedingungen

- Umgebungstemperatur im Betrieb: - 5 ... + 45 °C
- Lagertemperatur: - 25 ... + 70 °C
- rel. Feuchte (nicht kondensierend): 5 % bis 93 %

Prüfzeichen

- KNX EIB

Lage und Funktion der Anzeige- und Bedienelemente

Siehe Bild 3

- B1 Stecker für Busanschlussklemme
- B2 Stecker für Kleinspannungsklemme zum Anschluss von Universaldimmer-Erweiterungen
- B3 Taster zum Umschalten zwischen Normalmodus und Adressiermodus zur Übernahme der physikalischen Adresse.
- B4 LED zur Anzeige Normalmodus (LED Aus) oder Adressiermodus (LED Ein); sie erlischt automatisch nach Übernahme der physikalischen Adresse
- B5 Taster zum Schalten und Dimmen des angewählten Gerätes (Ausgangs) im Direktbetrieb
- B6 Taster zur Anwahl eines Gerätes (Ausgangs) und zum Umschalten zwischen Bus- und Direktbetrieb
- B7 LED (gelb) zur Anzeige von Direktbetrieb = Ein
- B8 LEDs (zweifarbige) zur Anzeige über Dauerlicht, ob das ausgewählte Gerät (Ausgang) eingeschaltet (rot) oder ausgeschaltet (grün) oder defekt ist (Blinklicht)
- B9 Schraubklemmen zum Anschluss / Weiterschleifen des N-Leiters
- B10 Schraubklemmen zum Anschluss / Weiterschleifen des L-Leiters
- B11 Schraubklemmen zum Anschluss der Last
- B12 Schraubklemmen zum Anschließen von je einem Taster zum direkten Schalten und Dimmen der an den Ausgang angeschlossenen Last

D

Montage und Verdrahtung

Das Gerät ist für feste Installation in trockenen Innenräumen, zum Einbau in Starkstromverteiler oder Kleingehäuse auf Hutschienen EN 60715-TH35-7,5 vorgesehen.

Montage und Demontage des Gerätes: siehe Bild 4 und Bild 5

Busleitung anschließen und abklemmen: siehe Bild 6

Anschließen einer Universaldimmer-Erweiterung: siehe Bild 7
Die Universaldimmer-Erweiterung auf die Hutschiene aufschrauben und die Anschlüsse T+ und T- von Universaldimmer-Hauptmodul und Universaldimmer-Erweiterung über ein verdrehtes Aderpaar miteinander verbinden. Anschließen des verdrehten Aderpaares an die Kleinspannungsklemme: siehe Bild 6.

⚠ GEFAHR

- Das Gerät darf nur von einer zugelassenen Elektrofachkraft installiert und in Betrieb genommen werden.
- Wird ein an das Gerät angeschlossener Außenleiter zu einem oder mehreren Erweiterungsmodulen weitergeschleift, so ist der Außenleiter mit einem Leitungsschutzschalter der Charakteristik B oder C für einen max. Nennstrom von 16 A abzuschirmen, damit der max. zulässige Klemmenstrom nicht überschritten wird.
- Werden das Hauptmodul und die an ihn angeschlossenen Erweiterungsmodule an mehr als einer Phase betrieben, dann summieren sich im gemeinsam geführten Neutralleiter die dritten Oberschwingungen der Lastströme. Der Neutralleiter kann hierdurch höher belastet werden als die Außenleiter. Der Neutralleiter ist in diesem Fall ausreichend zu bemessen oder gegen Überstrom zu schützen, da sonst Brandgefahr bestehen kann.
- Der Leerlauf magnetischer Transformatoren ist weder bei Inbetriebnahme noch in Betrieb erlaubt, da es sonst zur Zerstörung des Gerätes kommen kann (auch bei abgeschaltetem Dimmer). Dies ist durch Parallelschaltung von mindestens zwei Lampen oder Transformatoren sicherzustellen. Ausgefallene Lampen sind sofort zu ersetzen.
- Das Gerät darf nur senkrecht mit den Lüftungsschlitzen nach oben und unten betrieben werden. Dabei ist auf eine gute Durchlüftung des Gerätes zu achten. Die Wärmeabfuhr ist sicherzustellen.
- Das Gerät enthält einen Varistorschutz. Durch Neutralleiterunterbrechung, Überspannungen und leerlaufende magnetische Transformatoren kann es zu Beeinträchtigungen kommen, die auch zu einem späteren Ausfall des Gerätes führen können. Für Isolationsprüfungen sind die Anschlussleitungen (Außen- und Neutralleiter) miteinander zu verbinden.
- Bei Leitungsisolationsprüfungen, die entgegen der heute gültigen Norm DIN VDE 0100 T. 610 Ader gegen Ader messen, muss das Gerät abgeklemmt werden, da es sonst zerstört werden kann.
- Bei Anschluss des Gerätes ist darauf zu achten, dass das Gerät frei geschaltet werden kann.
- Das Gerät darf nicht geöffnet werden.
- Bei der Planung und Errichtung von elektrischen Anlagen sind die einschlägigen Richtlinien, Vorschriften und Bestimmungen des jeweiligen Landes zu beachten.

Allgemeine Hinweise

- Die Bedienungsanleitung ist dem Kunden auszuhändigen.
- Ein defektes Gerät ist mit einem Rücklieferschein der zuständigen Vertriebsniederlassung an folgende Adresse zu senden:
 - Siemens AG, Siemensstr. 10, D-93055 Regensburg
- Bei technischen Fragen wenden Sie sich bitte an:

Tel.: +49 (0) 180 50 50-222 (0,14 €/Minute aus dem deutschen Festnetz, abweichende Mobilfunkpreise möglich)
Fax: +49 (0) 180 50 50-223
E-Mail: support.automation@siemens.com
Internet: www.siemens.de/automation/service&support



GAMMA *instabus*

N 528/31 Universal dimmer 300 VA, main module

5WG1 528-1AB31

Operating and Mounting Instructions

As at: June 2009

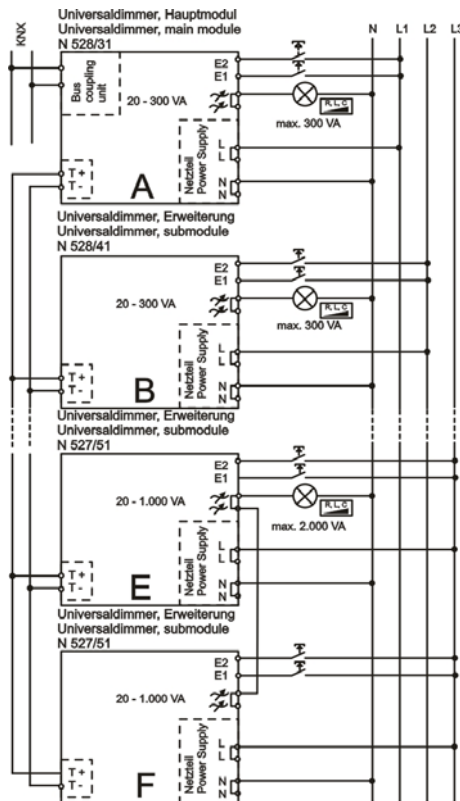


Bild / Figure 1

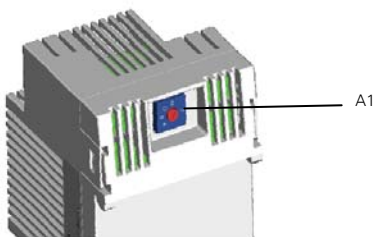


Bild / Figure 2

Product and Applications Description

The universal dimmer main module N 528/31 is an installation device for DIN-rail mounting, in N-system dimensions. It is designed for lighting control, i.e. for switching and dimming resistive, inductive or capacitive loads from 20 to 300 VA at 230V AC, 50-60 Hz. The bus is connected via a bus terminal and the power supply for the electronics is provided by an integrated 230V AC power supply unit.

Connecting universal dimmer submodules

You can connect a universal dimmer submodule N 528/41 (dimmmable load 20-300 VA), a universal dimmer submodule N 527/41 (dimmmable load 20-500 VA) or a universal dimmer submodule N 527/51 (dimmmable load 20-1000 VA) via a twisted pair of wires with the 2-pin interface T+, T- (see, for example, devices B and E in figure 1). Up to 5 universal dimmer submodules can be connected to a universal dimmer main module, in which the twisted pair T+, T- is also to be looped from interface to interface. In this way, a main module can be extended if required from a KNX dimmer with one output to a KNX dimmer with up to 6 outputs.

When connecting a new universal dimmer submodule to a main module please keep in mind to connect first their 2-pin interfaces before applying the mains voltage to the submodule(s). Through this a safe data transmission from the main module to the submodule(s) will be safeguarded.

DANGER

- The lines T+ and T- are to be installed safely isolated from the 230V potential. The maximum permitted line length between the main module and the submodule furthest away is 2 m.

Device address

You set to which dimming channel (B...F) of the main module the relevant submodule is to be assigned with a rotary switch on the underside of the housing (see A1 in figure 2). A universal dimmer main module must always be set on channel A. If two or more devices are set incorrectly to the same address, then the light emitting diodes (LED) for the relevant channels will flash.

Dimming loads from 40 to 2000 VA

The outputs from two N 527/51 universal dimmer submodules (dimmmable load each 20-1000 VA) can be connected in parallel, in order to be able to dim a load in the range from 40-2000 VA (see devices E and F in figure 1).

DANGER

- You must not connect the outputs of more than two N 527/51 devices in parallel. Parallel operation of the outputs from universal dimmer main modules with each other or with a submodule, as well as of all other universal dimmer sub-modules, is not permitted!

LED indications

6 bi-color (red/green illuminating) light emitting diodes (LED) on the top of the main module (see figure 3, B8) indicate the status of all outputs (LED illuminates green if the output is switched off and illuminates red if the output is switched on). If any of the LED A...F flashes (red or green), then an error has been detected on this module. This is the case, for example, if more modules are configured than are actually connected, the configured module type is incompatible with the module type actually connected, the same device address has been set more than once or if a module was detected as defective.

Switching between bus mode and direct mode

With the "Direct mode" pushbutton (see figure 3, B6) you can switch between "Bus mode" and "Direct mode". If this pushbutton is held down for at least 3 seconds, then the yellow LED (see figure 3, B7) comes on permanently to indicate "Direct mode".

In direct mode, a module (output) can be selected and can be switched and dimmed using the 2 pushbuttons (see figure 3, B5) on the top of the main module. A module is selected if the "Direct mode" pushbutton (see figure 3, B6) is tapped several times until the LED for the wanted module A...F will flash (red or green, depending on the current switching state). Modules at which an error is indicated in bus mode by a flashing LED A...F cannot be switched or dimmed in direct mode. After switching on the direct mode a flashing LED will go out.

You use a parameter to set whether direct mode can be switched on permanently or for a limited time. At the factory, direct mode is set to a timed switch-on time of 15 minutes. Each time the pushbutton is operated in direct mode, the timer for switch-on time limiting is restarted. After the switch-on time has elapsed without a further press of the pushbutton, direct mode switches off independently and thus "Bus mode" is re-enabled (if communication over the bus is possible). Alternatively, direct mode can be ended at any time by pressing the "Direct mode" pushbutton again for at least 3 seconds. The yellow LED for indicating direct mode then goes out and the actuator is again in bus mode. In bus mode, pressing the pushbutton to switch an output on or off directly has no effect. If direct mode is enabled, switching, dimming value and scene recall commands received via the bus are stored in a buffer and will be executed automatically after a return to bus mode.

Product and Applications Description, continued

Pushbutton inputs E1, E2

A conventional pushbutton can be connected each to the E1 and E2 inputs of the main module for direct switching and dimming of the output A. Tapping the pushbutton on the E1 input leads to switching on, holding it down to dimming brighter, tapping the pushbutton on the E2 input leads to switching off, holding it down to dimming darker. You use a parameter to set whether pressing one of the buttons is also to lead to sending switching and dimming telegrams via the bus to other actuators.

DANGER

- On electrical safety reasons, both pushbuttons must be connected to the same phase conductor as the dimmer module in question.

Application program

The extensive application program of the N 528/31, which is configured and loaded with the Engineering Tool Software (ETS) from ETS 3.0 release f onwards, controls both the output from the main module and the outputs from all connected submodules. *Inter alia*, it includes monitoring of each output for short circuit, overload and temperature rise, status objects for switching and dimming status, a warning prior to switching off, time functions, blocking and releasing an output, a configurable behavior at bus voltage failure and recovery, as well as on mains voltage recovery and an integrated 8-bit scene control in which each output can be integrated in up to 8 scenes.

Behaviour at voltage failure / recovery

Because the power for the main module's electronics is generated via an integrated 230 V AC power supply unit, a mains voltage failure means that the affected module also fails. In the event of a mains voltage failure at the main module, night mode is ended if it is active and the current switching states and dimming values of all modules (channels) are stored permanently, in order that they can be regenerated automatically after mains voltage recovery. You use a parameter to configure the behaviour after mains voltage recovery: switching on all channels, switching off all channels, restoring the switching / dimming states of all channels at mains voltage failure. However, if night mode was active before mains voltage failure, this will not be re-enabled.

A mains voltage failure exclusively at a submodule results as well in switching off this channel as in the complete failure of this module. The submodule will remain switched off after mains voltage recovery if the main module didn't receive any switching or dimming commands for this module during mains voltage failure at it. Otherwise the main module will transmit the last meanwhile received switching / dimming command to the submodule after mains voltage recovery at this module.

In contrast, a bus voltage failure results only in a communication failure via the KNX bus. But communication between the main module and all connected sub-modules via the interface T+ / T- is unaffected by this. Each module retains its current status. If pushbuttons for direct switching and dimming are connected to a module's pushbutton inputs E1, E2, you can use these connected buttons to switch and dim this module. You can also select each module (i.e. each channel) with the pushbuttons on the top of the universal dimmer main module and switch and dim in direct mode. Parameters are used to set the behaviour in each case on bus voltage failure and on bus voltage recovery.

Additional Information

<http://www.siemens.com/gamma>

Example of Operation

See figure 1

Technical Specifications

Bus voltage supply

- provided via the bus line
- Bus current: typically 7 mA, max. 10 mA.

Power supply

- Rated voltage: 230V AC +10%/-15%, 50-60 Hz
- Rated current: 1.3A
- Power loss if output A = OFF: 1.3 W, maximum power loss at trailing edge dimming: 2.0 W, maximum power loss at leading edge dimming: 4.6 W.

Pushbutton inputs

- Rated voltage: 230V AC, 50-60 Hz
- Maximum length of the connecting cable: 100 m

Load output

- Rated voltage: 230V AC, 50-60 Hz
- Rated current: 1.3A
- Connection output at 45°C ambient temperature:
 - Incandescent lamps: 20...300 W
 - High voltage halogen lamps: 20...300 W
 - Low voltage halogen lamps with electronic transformers: 40...300 VA
 - Low voltage halogen lamps with magnetic transformers: 20...300 VA
 - Osram dimmable energy-saving lamps: 1...5 units 15 VA resp. 20 VA

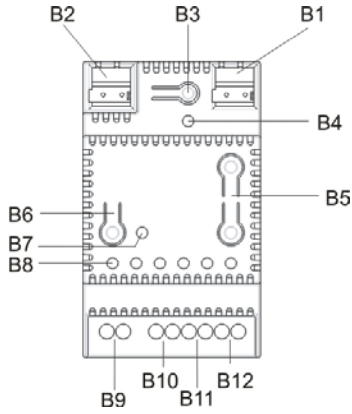


Bild / Figure 3

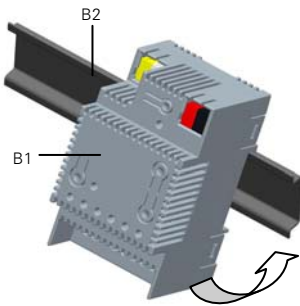


Bild / Figure 4

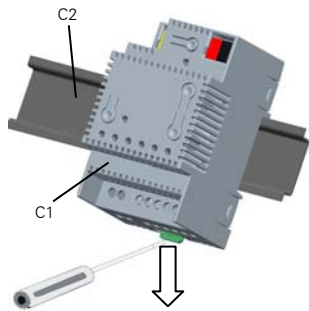


Bild / Figure 5

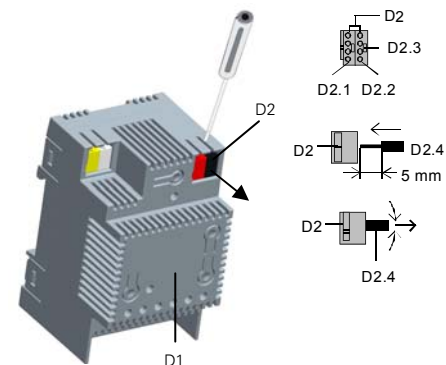


Bild / Figure 6

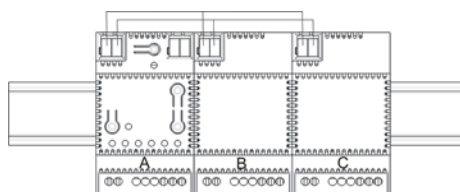


Bild / Figure 7

Technical Specifications, continued

Short circuit / overload protection

Electronic protection, i.e. the universal dimmer cuts off if there is a short circuit or overload. After resolving the short circuit / overload, the universal dimmer can be reconnected by switching off and on again or by interrupting the mains voltage until a period of at least 2 minutes has elapsed.

Temperature rise protection

Electronic protection, i.e. the universal dimmer dims to the minimum dimming value if the maximum permitted temperature is exceeded. When the excess temperature has fallen to below the maximum permitted value, the universal dimmer reverts to the previous dimming value after 2 minutes.

⚠ DANGER

- Connecting mixed loads to the same output (both inductive and capacitive loads, e.g. a group of low voltage halogen lamps with magnetic transformer, together with a group of low voltage halogen lamps with electronic transformer or together with dimmable energy-saving lamps) is not permitted.
- Low voltage halogen lamps with an electronic transformer may only be used in mixed operation together with incandescent lamps and high voltage halogen lamps.
- Magnetic transformers may only be used if they comply with the relevant standards and contain a thermal fuse.
- Low voltage halogen lamps with a magnetic transformer may only be used at the same output together with incandescent lamps and dimmable energy-saving lamps if the parameter "Load adaptation" has been set from "Automatic load adaptation" to "Leading edge control".
- With Osram's dimmable energy-saving lamps, the parameter "Load adaptation" must be set from "Automatic load adaptation" to "Leading edge control" and the parameter "Minimum dimming value" to a value $\geq 20\%$.

Connections

- Mains, load and pushbuttons connections: Screw-type terminals, insulation strip length 7... 9 mm
The following conductor cross-sections are permitted:
 - 0.5... 4.0 mm² single core,
 - 0.5... 2.5 mm² finely stranded, without / with connector sleeve
- KNX bus line: Bus terminal block, screwless, conductor cross-section 0.6 ... 0.8 mm \varnothing single core, insulation strip length 5 mm
- Submodule: Low voltage terminal block, screwless, conductor cross-section 0.6 ... 0.8 mm \varnothing single core, insulation strip length 5 mm, maximum length of cable between modules A and F: 2 m

Mechanical data

- Dimensions: Installation device for DIN-rail mounting, N-system dimensions, width: 3 MU (1 MU = 18 mm)
- Weight: approx. 130 g

Electrical safety

- Degree of protection (to EN 60529): IP 20

Environmental conditions

- Ambient temperature in operation: - 5 ... + 45 °C
- Storage temperature: - 25 ... + 70 °C
- Relative humidity (non-condensing): 5% to 93%

Markings

- KNX EIB

Location / Function of the Display and Operating Elements

See figure 3

- B1 Plug for bus connection terminal block
- B2 Plug for low voltage terminal block for connecting universal dimmer submodules
- B3 Button for switching between normal mode and addressing mode for transferring the physical address.
- B4 LED for indicating normal mode (LED Off) or addressing mode (LED On); it turns off automatically after transferring the physical address
- B5 Buttons for switching and dimming the selected device (output) in direct mode
- B6 Button for selecting a device (output) and for toggling between bus and direct mode
- B7 LED (yellow) for indicating direct mode = On
- B8 LEDs (bi-color) for indicating via a steady light whether the selected device (output) is switched on (red) or off (green) or is defective (flashing light)
- B9 Screw terminals for connecting/looping the N-conductor
- B10 Screw terminals for connecting/looping the L-conductor
- B11 Screw terminals for connecting the load
- B12 Screw terminals for connecting in each case a pushbutton for direct switching and dimming of the load connected to the output

Mounting and Wiring

The device may be used for permanent interior installations in dry locations within distribution boards or small casings with DIN rail EN 60715-TH35-7.5

Mounting and dismantling the device: see figures 4 and 5

Connecting and disconnecting the bus line: see figure 6

Connecting a universal dimmer submodule: see figure 7

Snap the universal dimmer submodule on to the top hat rail and interconnect the T+ and T- connections from the universal dimmer main module and the universal dimmer submodule via a twisted pair of wires. Connecting the twisted pair of wires to the low voltage terminal block: see figure 6.

⚠ DANGER

- The system may only be installed and commissioned by an authorized electrician.
- If the phase conductor connected to the device is to be looped to one or more submodules, then the phase conductor is to be fused with a miniature circuit breaker with B or C characteristic for a rated current of 16A, in order that the maximum permissible terminal current is not exceeded.
- If the main module and the submodules connected to it are to be used on more than one phase, then the third harmonics of the load currents are summed in the jointly fed neutral conductor. In this way, the neutral conductor can be loaded more heavily than the phase conductors. The neutral conductor in this case is to be rated adequately or protected against excessive current, as there may otherwise be a fire risk.
- Running magnetic transformers at no load is prohibited both on start-up and in operation, because this may lead to damage to the device (even when the dimmer has cut off). This is to be ensured by connecting at least two lamps or transformers in parallel to an output. Failed lamps are to be replaced immediately.
- The device may only be operated vertically with the ventilation slots at the top and at the bottom. The device must be well ventilated. Heat dissipation must be ensured.
- This device contains a varistor. Due to a disruption of the neutral conductor, overvoltage or conventional transformers running at no load, damage may arise which can lead to the failure of the device at a later date. The conductors (outer and neutral conductor) are to be connected with each other for dielectric tests.
- For dielectric tests of cables, which measure core against core contrary to the current valid norm DIN VDE 0100 T. 610, the device must be disconnected, because otherwise it may be damaged.
- When connecting the device, it should be ensured that the device can be isolated.
- The device must not be opened.
- For planning and construction of electrical installations, the relevant guidelines, regulations and standards of the respective country are to be considered.

General Notes

- The operating instructions must be handed over to the client.
- Any faulty device is to be sent together with a return delivery note of the local Siemens office to:
Siemens AG, Siemensstr. 10, D-93055 Regensburg
- For any technical questions, please consult:

Tel.: +49 (0) 180 50 50-222 (0.14 €/minute from the German fixed line network, different mobile wireless prices possible)

Fax: +49 (0) 180 50 50-223

E-Mail: support.automation@siemens.com

Website: www.siemens.com/automation/service&support