

Gamma *instabus*

N 141/02 KNX / DALI Gateway

5WG1 141-1AB02

Bedien- und Montageanleitung Operating and Mounting Instructions

Stand: Juni 2010
Issued: June 2010

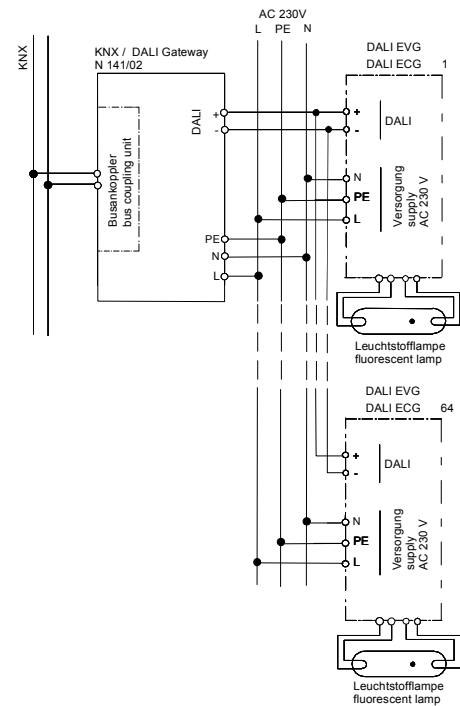


Bild / Figure 1

Produkt- und Funktionsbeschreibung

Das KNX / DALI Gateway N 141/02 ist ein KNX-Gerät mit einer DALI-Schnittstelle, an die bis zu 64 DALI-Aktoren (z.B. elektronische Vorschaltgeräte (EVG) mit DALI-Schnittstelle) anschließbar sind. DALI-Sensoren dürfen nicht an die DALI-Schnittstelle des N 141/02 angeschlossen werden.

DALI (Digital Addressable Lighting Interface) ist eine bidirektionale Kommunikations-Schnittstelle nach IEC 60929, deren Spezifikation von Herstellern für elektronische Vorschaltgeräte festgelegt wurde. Sie ermöglicht nicht nur das Empfangen von z.B. Schalt- und Dimmbefehlen sondern auch das Senden von Status-Information, wie z.B. den Ausfall eines Leuchtmittels oder die Meldung eines erkannten Fehlers im Vorschaltgerät. Nach IEC 60929 sind an eine DALI-Busleitung bis zu 64 DALI-Geräte anschließbar, denen jeweils eine individuelle Teilnehmer-Adresse zugeordnet werden kann.

Das KNX / DALI Gateway N 141/02 ermöglicht die Kommunikation mit bis zu 64 DALI-Aktoren über KNX. Diese können einzeln oder in Gruppen geschaltet und gedimmt werden. Es ermöglicht außerdem das Erfassen und Übertragen von DALI-Status- und Fehlermeldungen über KNX. Den einzelnen DALI-EVG's werden bei der Inbetriebnahme mit der ETS (Engineering Tool Software) ein individueller Name, eine Gruppe, Parameter und Szenen zugewiesen (siehe hierzu die Applikationsprogrammbeschreibung).

Das in den N 141/02 integrierte Netzgerät dient zur Versorgung der Gateway-Elektronik und zur Erzeugung der DALI-Busspannung. Es ermöglicht ferner den Betrieb des Gateways und ein direktes Ein- und Ausschalten aller über die DALI-Schnittstelle des N 141/02 angesteuerten Leuchten auch dann, wenn das Gateway noch nicht mit der ETS in Betrieb genommen wurde oder wenn die Kommunikation über KNX unterbrochen ist. Hierzu besitzt der N 141/02 auf seiner Frontplatte links unten einen Taster zum Einschalten des „Direktbetriebs“ bzw. zum Zurückschalten auf „Busbetrieb“. Wird der Taster zum ersten Mal gedrückt, so leuchtet die gelbe Leuchtdiode (LED) zur Anzeige des Direktbetriebs dauerhaft auf. Dann sind alle über die DALI-Busleitung angesteuerten Leuchten über das ebenfalls auf der Frontplatte des N 141/02 befindliche Tasterpaar gemeinsam ein- bzw. ausschaltbar: Ein kurzes Drücken des oberen Tasters führt zum Einschalten, ein kurzes Drücken des unteren Tasters führt zum Ausschalten. Über die in den oberen Taster integrierte LED wird der Schaltzustand der angeschlossenen Leuchten angezeigt sowie durch Blinken der LED, ob bei der DALI-Busleitung ein Fehler erkannt wurde. Wird der Taster „Direktbetrieb“ zum zweiten Mal gedrückt, so erlischt die LED zur Anzeige des Direktbetriebs, und der N 141/02 ist wieder im Busbetrieb.

Hinweis: Ist eine individuelle Kommunikation mit jedem einzelnen DALI-Gerät nicht erforderlich und möchte man eine Gruppe dimmbarer Leuchtstofflampen einfach parallel anschließen und so steuern, wie man bisher dimmbare elektronische Vorschaltgeräte (EVG) mit 1...10V-Schnittstelle angeschlossen und angesteuert hat, so ermöglicht dies der Schalt-/Dimmaktor N 525E. Auch Status- und Fehlermeldungen werden vom N 525E erfasst und übertragen, wobei diese Meldungen dann der jeweiligen Gruppe und nicht einem einzelnen DALI-Gerät zugeordnet sind.

Weitere Informationen

<http://www.siemens.de/gamma>

Anschlussbeispiel

siehe Bild 1

Technische Daten

Spannungsversorgung

- KNX Busspannung: erfolgt über die Buslinie
- KNX Busstrom: 5 mA (nur halbe Standard-Buslast !)
- Elektronik und DALI-Schnittstelle:
 - integriertes Netzgerät für AC/DC 110-240 V, 50-400 Hz
 - Leistungsaufnahme: max. 7 W

Ein-/ Ausgänge

- Netzanschluss: 3-polig (PE, N, L)
- DALI-Schnittstelle nach IEC 60929:
 - max. 64 DALI-Geräte mit $\geq 80\Omega$ Eingangsimpedanz
 - DALI-Busspannung: ca. DC 19 V, potentialfrei, kurzschlussfest

Anschlüsse

- Steckklemmen für Netzspannung und DALI-Schnittstelle, Abisolierlänge 10 ... 11 mm
- Es sind folgende Leiterquerschnitte zulässig:
 - 0,5 ... 3,3 mm² (AWG 12) eindrähtig
 - 0,5 ... 3,3 mm² (AWG 12) mehrdrähtig
 - 0,5 ... 3,3 mm² (AWG 12) feindrähtig, unbehandelt
 - 0,5 ... 1,5 mm² feindrähtig, mit Aderendhülse
- Die Netzleitung zum N 141/02 ist mit einem Leitungsschutzschalter der Charakteristik B oder C für einen max. Nennstrom von 6 A abzuschern!
- KNX Bus: Druckkontakte auf Datenschiene und Busklemme

Mechanische Daten

- Abmessungen: Reiheneinbaugerät im N-Maß, Breite: 4 TE (1 TE = 18 mm)
- Gewicht: ca. 150 g

Elektrische Sicherheit

- Schutzart (nach IEC 60529): IP 20

Umweltbedingungen

- Umgebungstemperatur im Betrieb: - 5 ... + 45 °C
- Lagertemperatur: - 25 ... + 70 °C

Prüfzeichen

KNX EIB

Product and Applications Description

The KNX / DALI gateway N 141/02 is a KNX device with one DALI interface to which up to 64 DALI actuators (e.g. DALI ballasts) can be connected to. It is not allowed to connect DALI sensors to the DALI interface of the N 141/02.

DALI (Digital Addressable Lighting Interface) is a bidirectional communications interface in accordance with IEC 60929, whose specification has been defined by manufacturers of electronic ballasts. It not only enables the receipt of e.g. switching and dimming commands but also the sending of status information such as the failure of a lamp or the report of a detected error in the electronic ballast. According to IEC 60929 up to 64 DALI devices can be connected to a DALI bus line and can each be assigned an individual device address.

The KNX / DALI Gateway N 141/02 enables to communicate with up to 64 DALI devices over KNX. They can be switched and dimmed either individually or in groups. It also enables the detection and transmission of DALI status and failure information. An individual name, a group, parameters and scenes (refer to the application program description) are assigned to the individual DALI electronic ballasts during commissioning with the ETS (Engineering Tool Software).

The power supply unit integrated in the N 141/02 supplies the gateway electronics and generates the DALI bus voltage. Additionally it enables the operation of the gateway and a direct switching of all lamps controlled over its DALI interface even if the N 141/02 has not yet been commissioned with the ETS or if the communication via the KNX bus has been interrupted. For this purpose, the N 141/02 has a pushbutton located bottom left on its front plate for switching-on the "Direct mode" as well as for switching back to the "Bus mode". When this pushbutton has been pressed for the first time the yellow LED lights up permanently to indicate direct mode. Then all lamps controlled over the DALI bus can be switched On or Off all together via the relevant two pushbuttons on the front plate of the gateway: pressing briefly the upper pushbutton switches the channel On while pressing briefly the lower push button switches the channel Off. A red LED integrated in the upper push button is used to indicate the On state of the lamps by a continuous light and to indicate a DALI bus error by flashing. If the direct mode button is pressed for a second time, the yellow LED to indicate direct mode is extinguished and the N 141/02 is switched to "Bus mode".

Note: If individual communication with each individual DALI device is not required and you wish for example to simply connect a group of dimmable fluorescent lamps in parallel and control them in the same way as you would previously have connected and controlled dimmable electronic control gear (ECG) with a 1...10 V interface, this is also possible with the switching/dimming actuator N 525E. Status and error signals are also detected by the N 525E and transmitted, whereby these signals are assigned to the respective group and not to an individual DALI device.

Additional Information

<http://www.siemens.com/gamma>

Example of Operation

see figure 1

Technical Specifications

Power supply

- KNX bus voltage: carried out via the bus line
- KNX bus current: 5 mA (only half a standard bus load !)
- Electronics and DALI interface:
 - integrated power supply for AC/DC 110-240 V, 50-400 Hz
 - power consumption: max. 7 W

Inputs/outputs

- Mains connection: 3-pole (PE, N, L)
- DALI interface (according to IEC 60929):
 - max. 64 DALI devices with $\geq 80\Omega$ input impedance
 - DALI bus voltage: approx. DC 19 V, floating, short-circuit-proof

Connections

- Plug-in terminals for mains voltage and DALI interface, insulation strip length 10 ... 11 mm
- The following conductor cross-sections are permitted:
 - 0,5 ... 3,3 mm² (AWG 12) single-core
 - 0,5 ... 3,3 mm² (AWG 12) stranded multi-core
 - 0,5 ... 3,3 mm² (AWG 12) finely stranded, untreated
 - 0,5 ... 1,5 mm² finely stranded, with connector sleeve
- The supply cable to the N 141/02 must be fused with a circuit-breaker of characteristic B or C for a max. nominal current of 6 A!
- KNX bus: Pressure contacts on data rail and bus terminal

Mechanical data

- Dimensions: device for DIN rail mounting in N-system dimensions, width: 4 module units (1 module unit = 18 mm)
- Weight: approx. 150 g

Electrical safety

- Protection type (in accordance with EN 60529): IP 20

Environmental conditions

- Ambient operating temperature: - 5 ... + 45 °C
- Storage temperature: - 25 ... + 70 °C

Markings

KNX EIB

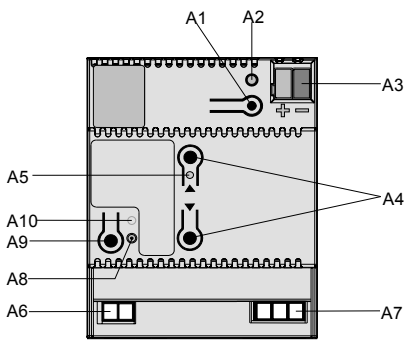


Bild / Figure 2

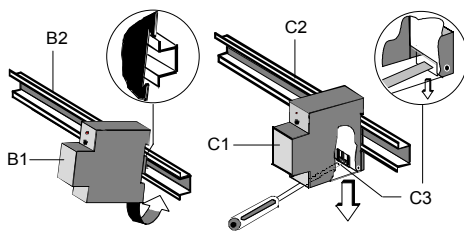


Bild / Figure 3

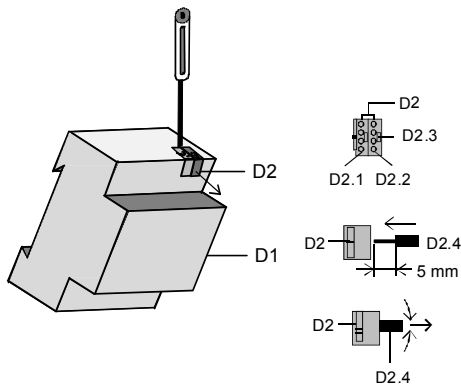


Bild / Figure 4

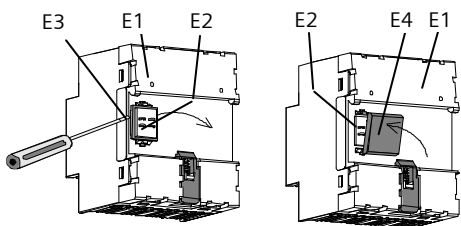


Bild / Figure 5

Lage und Funktion der Anzeige- und Bedienelemente

siehe Bild 2

- A1 Taste zum Umschalten zwischen Normalmodus und Adressiermodus zur Übernahme der physikalischen Adresse.
- A2 LED (rot) zur Anzeige Normalmodus (LED Aus) oder Adressiermodus (LED Ein); sie erlischt automatisch nach Übernahme der physikalischen Adresse
- A3 Stecker für KNX Bus-Anschlussklemme
- A4 Tasten zur Direktbedienung (alle Leuchten Ein / Aus)
- A5 Rote LED zur Anzeige
Im Direktbetrieb: Status Leuchten (Ein/Aus)
Es können Fehler im System angezeigt werden:
N mal blinken – ca. 1s Pause – N mal blinken - ...
N = 1: → 230V am DALI – Eingang !
N = 2: → Kurzschluss DALI – Leitung !
N = 3: → DALI – Spannung zu niedrig !
N = 4: → kein DALI - Teilnehmer angeschlossen !
- A6 Anschlussklemmen für die DALI-Busleitung (D+, D-)
- A7 Anschlussklemmen für Schutz-, Neutral- und Phasenleiter (PE, N, L)
- A8 LED (gelb) zur Anzeige von Direktbetrieb = Ein
- A9 Taste zum Umschalten zwischen Bus- / Direktbetrieb
- A10 LED (grün) zur Anzeige der Betriebsspannung

Montage und Verdrahtung

Das Gerät kann für feste Installation in trockenen Innenräumen, zum Einbau in Starkstromverteiler oder Kleingehäuse auf Hutschienen EN 60715-TH35-7,5 verwendet werden.

Montage und Demontage des Gerätes: siehe Bild 3

Busleitung anschließen und abklemmen: siehe Bild 4

Montieren der Isolierkappe

Soll das Gerät auf einer Hutschiene ohne eingeklebte Datenschiene montiert werden, so ist das Kontaktsystem mit der mitgelieferten Isolierkappe abzudecken.

Abnehmen der Fixierung: siehe Bild 5

- Die Fixierung (E3) umschließt das Kontaktsystem (E2) auf der Rückseite des Gerätes (E1).
- Den Schraubendreher zwischen dem Reiheneinbaugerät (E1) und der Fixierung (E3) einführen und die Fixierung herausziehen.

Aufsnappen der Isolierkappe: siehe Bild 5

Die Isolierkappe (E4) auf das Kontaktsystem stecken und durch Drücken aufsnappen.



GEFAHR

- Das Gerät darf nur von einer zugelassenen Elektrofachkraft installiert und in Betrieb genommen werden.
- Bei Anschluss des Gerätes ist darauf zu achten, dass das Gerät freigeschaltet werden kann.
- Das Gerät darf nicht geöffnet werden.
- Bei der Planung und Errichtung von elektrischen Anlagen sind die einschlägigen Richtlinien, Vorschriften und Bestimmungen des jeweiligen Landes zu beachten.

Allgemeine Hinweise

- Die Bedienungsanleitung ist dem Kunden auszuhändigen.
- Ein defektes Gerät ist mit einem Rücklieferschein der zuständigen Vertriebsniederlassung an folgende Adresse zu senden:
SIEMENS AG, Siemensstr. 10, D-93055 Regensburg
- Bei zusätzlichen Fragen zum Produkt wenden Sie sich bitte an unseren Technical Support.

Location and Function of the Display and Operating Elements

see figure 2

- A1 Button for toggling between normal / addressing mode for transferring the physical address
- A2 LED (red) for displaying normal mode (LED off) or addressing mode (LED on); it is automatically extinguished once the physical address has been transferred
- A3 Plug for KNX bus connecting terminal
- A4 Pushbuttons for direct operation (all lamps (On / Off))
- A5 Red LED
direct mode: status all lamps (On/Off)
display DALI – failure:
flash N times – approx. 1s break – flash N times ...
N = 1: → 230V connect to DALI – input !
N = 2: → shorted DALI – cable !
N = 3: → low DALI – voltage !
N = 4: → no DALI – device connected!
- A6 Terminals for the DALI bus cable (D+, D-)
- A7 Terminals for protective earth, neutral and phase conductor (PE, N, L)
- A8 LED (yellow) for displaying when direct mode = On
- A9 Button for toggling between bus / direct mode
- A10 LED (green) for displaying the operating voltage

Mounting and wiring

The device may be used for permanent interior installations in dry locations within distribution boards or small casings with DIN rail EN 60715-TH35-7,5.

Mounting / dismantling the device: see figure 3

Connecting / disconnecting the bus cable: see figure 4

Mounting the insulating cap

If the device should be mounted on a DIN rail without a data rail, the contact system must be covered with the supplied insulating cap.

Removing the locating clamp: see figure 5

- The locating clamp (E3) encloses the contact system (E2) on the rear of the device (E1).
- Insert the screwdriver between the DIN rail mounted device (E1) and the locating clamp (E3) and remove the clamp.

Clipping on the insulation cap: see figure 5

Place the insulating cap (E4) on the contact system and press so that it snaps in place.



DANGER

- The device must be mounted and commissioned by an authorised electrician.
- When connecting the device, it should be ensured that the device can be isolated.
- The device must not be opened.
- For planning and construction of electric installations, the relevant guidelines, regulations and standards of the respective country are to be considered.

General Notes

- The operating instructions must be handed over to the client.
- A faulty device shall be sent with a Return Good Note for Service provided by the appropriate Siemens sales office to the following address:
SIEMENS AG, Siemensstr. 10, D-93055 Regensburg
- If you have further questions concerning the product please contact our technical support.

Technical Support

+49 (911) 895-7222

+49 (911) 895-7223

support.automation@siemens.com

www.siemens.de/automation/support-request