

quick Jalousieaktoren

J2F6-Q / J4F6-Qx / J6F6-Q

Produktbeschreibung

Die Jalousieaktoren der quick-Serie können 2 / 4 / 6 unabhängige 230V Jalousieantriebe ansteuern. Die Schaltleistung pro Kontakt beträgt 16A bei 250V AC, dabei kann jedem Kanal eine eigene Phase zugeordnet werden. Jeder Kontakt ist auf eine separate Schraubklemme geführt.

Die Programmierung der Geräte kann über die auf den Geräten vorhandenen Drehkodierschalter ohne weitere Software erfolgen. Bei Bedarf können die Geräte jederzeit auch wie jedes KNX Gerät mit der ETS in Betrieb genommen werden.

technische Daten

max. Gruppenadressen	32
Versorgungsspannung	24V DC über KNX
Hilfsspannung	nicht erforderlich
Schutzart	IP 20
Abmessungen	J2F6-Q 53 x 90 x 60 (3 TE) J4F6-Q 71 x 90 x 60 (4 TE) J6F6-Q 106 x 90 x 60 (6 TE)
Montage	Hutschiene 35mm
mech. Lebensdauer	10 ⁶ Schaltspiele
Betriebstemperatur	-5 ... +45 °C
Kontaktennbelastung	6A / 250V 50..60Hz

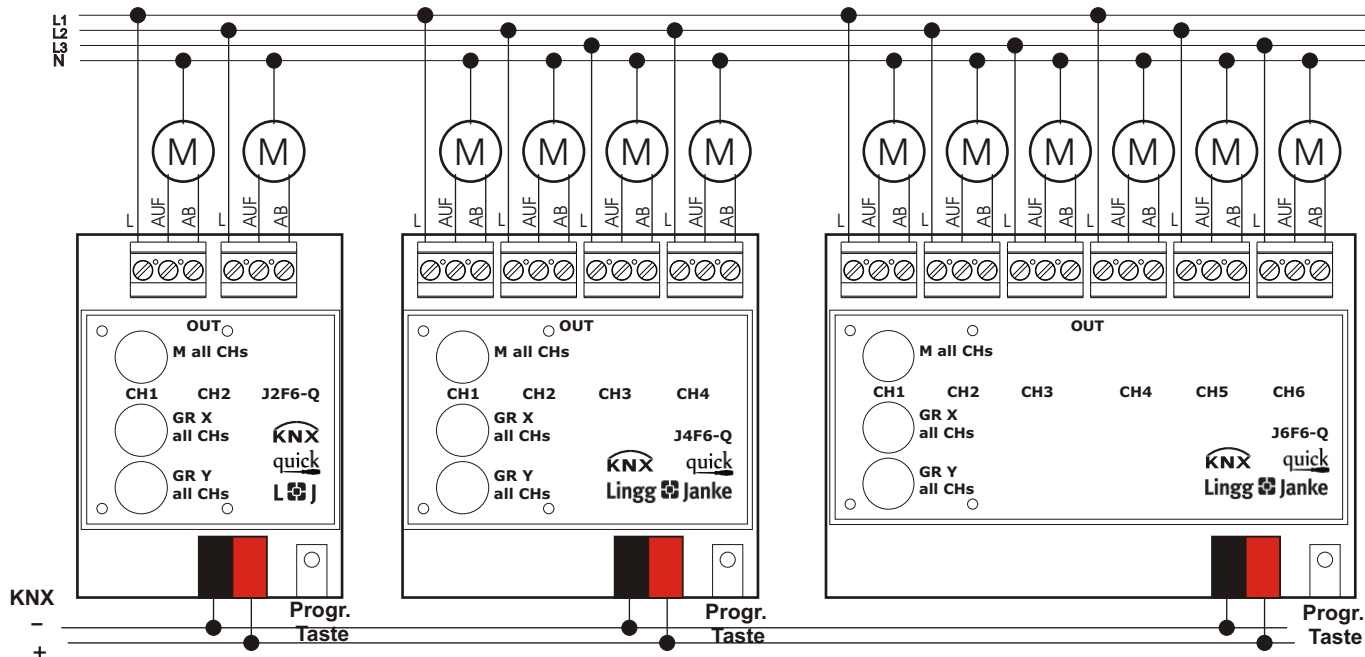
Die Gesamtbelastung darf nicht zu einer Überschreitung der Betriebstemperatur führen !

Anschlüsse

zulässige Leitertypen:	starr	0,2 - 4mm ²
	flexibel mit Aderendhülle	0,25 - 2,5mm ²

Montage

Das Gerät ist zur Montage auf einer Hutschiene nach DIN EN 50022-35x7,5 vorgesehen.



Inbetriebnahme

Das Zuweisen der (Gruppen-)adressen erfolgt über die auf den Geräten vorhandenen Drehkodierschalter (quick-Modus). Eine ausführliche Anleitung steht auf www.knx-quick.de zum Download bereit.

Eine Programmierung mittels ETS Software ist jederzeit möglich.

Warnhinweise

Das Gerät darf nur von einer zugelassenen Elektrofachkraft installiert und in Betrieb genommen werden!

Sind die 230V Ausgänge an verschiedenen Außenleitern angeschlossen, die nicht durch dasselbe Schutzorgan gesichert werden, muß auf dem Gerät gut sichtbar darauf hingewiesen werden!

Die geltenden Sicherheits- und Unfallverhütungsvorschriften sind zu Beachten!

Das Gerät darf nicht geöffnet werden. Ein defektes Gerät ist unverzüglich auszutauschen und an die Lingg & Janke OHG zurück zu senden!



Lingg & Janke

08/2015 Dokument Version 1.1

Lingg & Janke OHG (+49) 7732 - 94557-50
Zeppelinstr. 30 support@lingg-janke.de
D-78315 Radolfzell www.lingg-janke.de

quick Start Guide

Beim quick-System handelt es sich um eine rein drahtgebundene KNX Anlage. Die Verkabelung und Spannungsversorgung wird entsprechend einer üblichen KNX-Busanlage vorgenommen. Die Programmierung der Geräte erfolgt über die Drehkodierschalter auf den Geräten (quick-Modus) oder alternativ mittels der ETS Software und entsprechendem Applikationsprogramm.

Grundlagen:

Jedes Gerät verfügt über Drehkodierschalter zur Einstellung der Verbindungsnummer (Gruppenadresse). Die Verbindungsnummer setzt sich aus der Kanalnummer (CH) und einer Gruppennummer (GR) zusammen.

Auf einem **Aktor** muss die Kanalnummer nicht eingestellt werden, diese ergibt sich durch die auf dem Aktor vorhandenen Kanäle.

Die Gruppennummer wird durch den Kodierschalter (GR X) eingestellt.

Zusätzlich besitzen alle Aktoren einen zweiten Kodierschalter für eine weitere (mithörende) Gruppe (GR Y) z.B. für Zentralschaltungen.

Auf einigen Aktoren sind zusätzliche Kodierschalter für Funktionsmodi (M) vorhanden. z.B. Zeiteinstellung beim Aktor mit Zeitfunktionen.

Beim **Sensor** wird dessen Funktion über die Kodierschalter für den zu schaltenden Kanal (CH) und zugehörige Gruppe (GR X), sowie des Funktionsmodus (M) definiert.

Sensoren mit LED Ausgängen haben zusätzlich eine zweite mithörende Gruppe (GR Y) für die Ansteuerung der LED's.

Die Anzahl der möglichen Gruppen ist auf 15 je Aktorart begrenzt. Somit ergeben sich die max. möglichen nutzbaren Kanäle von:

- Schalten:
 15 Gruppen x max. 9 Kanäle = 135
 Jalousie:
 15 Gruppen x max. 6 Kanäle = 90
 Dimmen:
 15 Gruppen x max. 4 Kanäle = 60

Sensoren:

Modus



oder



- 0 Schalten 0 - 0 (zentral AUS)
- 1 Schalten 0 - 1
- 2 Dimmen
- 3 Jalousie

- 0 steigende Flanke 0
- 1 steigende Flanke 1
- 2 steigend 0 fallend 1
- 3 steigend 1 fallend 0
- 4 kurz dim 0 / lang dimm ab
- 5 kurz dim 1 / lang dimm auf
- 6 kurz 0 / lang Jalousie ab
- 7 kurz 1 / lang Jalousie auf
- 8 kurz Jalousie ab
- 9 kurz Jalousie auf

Kanal



- 0 alle Kanäle (zentral)
- 1 Kanal 1
- 2 Kanal 2
-
- 9 Kanal 9

Gruppe(n)



- 0 deaktiviert
- 1 Gruppe 1
- 2 Gruppe 2
-
- F Gruppe F

GR x und GR y auf 0 = Programmierung per ETS

Aktoren:

Modus

Schaltaktor mit Treppenlichtfunktion:



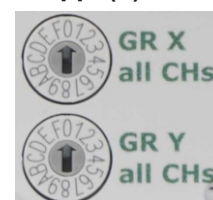
- 0 Aus
- 1 5 Sek.
- 2 10 Sek.
- 3 15 Sek.
- 4 20 Sek.
- 5 40 Sek.
-
- 6 1 Min.
- 7 2 Min.
- 8 3 Min.
- 9 4 Min.
- A 5 Min.
- B 7 Min.
- C 10 Min.
- D 15 Min.
- E 30 Min.
-
- F 1 Std.

Jalousieaktor mit Einzelsteuerung



- 0 Jalousie
- 1 Jalousie mit Sicherheit
-
- 2 Rollladen
- 3 Rollladen mit Sicherheit

Gruppe(n)

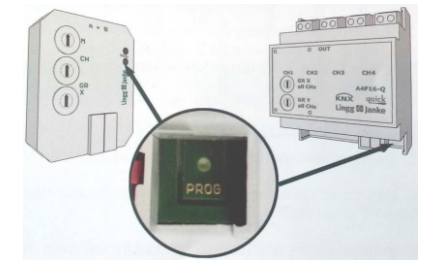


- 0 deaktiviert
- 1 Gruppe 1
- 2 Gruppe 2
-
- F Gruppe F

GR x und GR y auf 0 = Programmierung per ETS

Programmierung

Nach Einstellen der gewünschten Funktionen und Zuordnung zu den Gruppen, werden durch Drücken der Programmertaste am Gerät die Parameter gespeichert was durch Leuchten der LED angezeigt wird.



Sobald die LED aufhört zu leuchten sind die (neuen) Einstellungen dauerhaft gespeichert.

Werden alle Kodierschalter auf 0 gestellt, kann das Gerät wie ein Standard KNX Gerät mittels ETS Software programmiert werden.



Lingg & Janke

Wohn- und Gebäude-Elektronik. einfach. smart.

Lingg & Janke OHG
 Zeppelinstr. 30
 D-78315 Radolfzell

Tel. 07732 - 94557 -50
 Fax 07732 - 94557 -99
www.lingg-janke.de
www.knx-quick.de

