

J2F6-E / J4F6-E / J6F6-E

Produktbeschreibung

Die Jalousieaktoren der ECO-Serie können 2 / 4 / 6 unabhängige 230V Jalousieantriebe ansteuern. Die Schaltleistung pro Kontakt beträgt 16A bei 250V AC, dabei kann jedem Kanal eine eigene Phase zugeordnet werden. Jeder Kontakt ist auf eine separate Schraubklemme geführt.

technische Daten

max. Gruppenadressen	32
Versorgungsspannung	24V DC über KNX
Hilfsspannung	nicht erforderlich
Schutzart	IP 20
Abmessungen	J2F6-E 53 x 90 x 60 (3 TE) J4F6-E 71 x 90 x 60 (4 TE) J6F6-E 106 x 90 x 60 (6 TE)
Montage	Hutschiene 35mm
mech. Lebensdauer	10 ⁶ Schaltspiele
Betriebstemperatur	-5 +45 °C
Kontaktennennbelastung	6A / 250V 50..60Hz

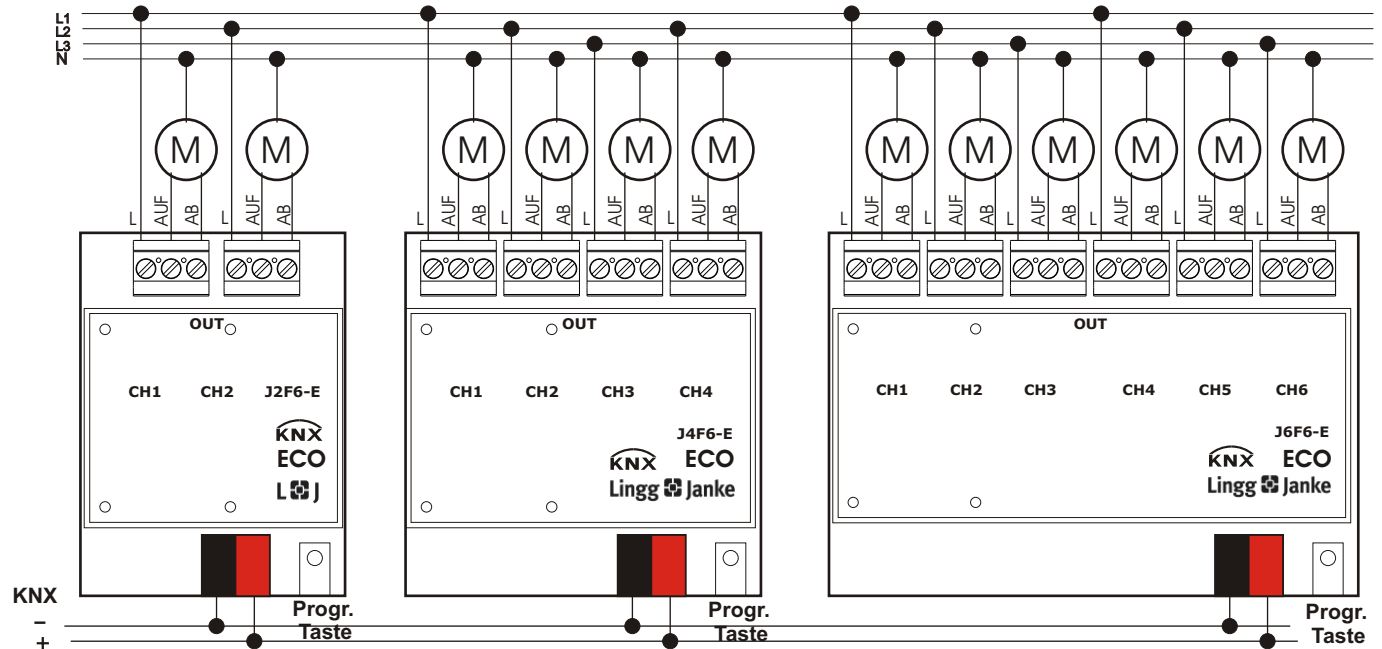
Die Gesamtbelastung darf nicht zu einer Überschreitung der Betriebstemperatur führen !

Anschlüsse

zulässige Leitertypen:	starr	0,2 - 4mm ²
	flexibel mit	0,25 - 2,5mm ²
	Aderendhülse	

Montage

Das Gerät ist zur Montage auf einer Hutschiene nach DIN EN 50022-35x7,5 vorgesehen.



Inbetriebnahme

Die Programmierung der Geräte erfolgt über die ETS Software und der entsprechenden Schaltaktoren Applikation. Die aktuelle Version erhalten Sie per Download unter: www.lingg-janke.de im Bereich Service.

Warnhinweise

Das Gerät darf nur von einer zugelassenen Elektrofachkraft installiert und in Betrieb genommen werden!

Sind die 230V Ausgänge an verschiedenen Außenleitern angeschlossen, die nicht durch dasselbe Schutzorgan gesichert werden, muß auf dem Gerät gut sichtbar darauf hingewiesen werden!

Die geltenden Sicherheits- und Unfallverhütungsvorschriften sind zu Beachten!

Das Gerät darf nicht geöffnet werden. Ein defektes Gerät ist unverzüglich auszutauschen und an die Lingg & Janke OHG zurück zu senden!

Lingg & Janke



Lingg & Janke OHG
Zeppelinstr. 30
D-78315 Radolfzell

(+49) 7732 - 94557-50
support@lingg-janke.de
www.lingg-janke.de