

**Instrucciones de seguridad**

**Safety intructions**

**⚠️ ATENCIÓN**

**⚠️ WARNING**

Siga atentamente estas instrucciones de seguridad e instalación. Un manejo inadecuado puede ocasionar daños graves para su salud y daños irreparables en la interfaz y/o en la unidad interior del aire acondicionado.

Follow carefully this safety and installation instructions. Not proper work may lead to a serious damage for your health and may harm seriously the interface and/or the AC indoor unit.

- Esta interfaz debe ser instalado por personal técnico acreditado (electricista, instalador, o personal técnico cualificado) y siguiendo todas las instrucciones de seguridad.
- Antes de manipular el interior de la unidad Aquarea H, asegúrese de que está completamente desconectada de la red eléctrica.
- En caso de instalación mural del interfaz junto a la unidad Hydro, fije la interfaz de forma segura siguiendo las instrucciones del diagrama de abajo.
- La interfaz debe ser instalada en una ubicación con acceso restringido.

- This interface must be installed by accredited technical personnel (electrician, installer, or technical personnel) and following all the safety instructions.
- Before manipulating the Aquarea H unit, make sure it is completely disconnected from Mains power.
- In case of wall mounting of the interface beside the Hydro unit, fix the interface safely following the instructions of the diagram below.
- This interface must be installed in an access restricted location.

**Instrucciones de instalación**

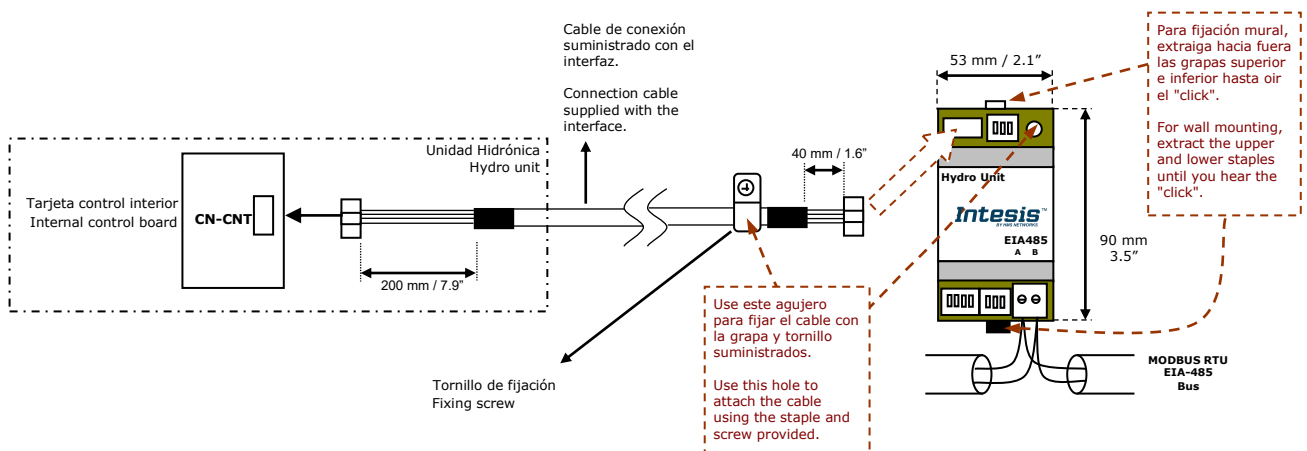
**Installation instructions**

- Desconecte la unidad aire agua de la red eléctrica.
- Fije la interfaz a la pared junto a la unidad de aire agua siguiendo las instrucciones del diagrama de abajo (respete las instrucciones de seguridad anteriores).
- Conecte el extremo largo del cable suministrado al conector de la unidad hidrónica y el otro extremo al conector "Hydro Unit" de la pasarela Intesis.
- Conecte el bus EIA-485 al conector EIA485 de la interfaz. Respete la polaridad.
- Tape la unidad hidrónica y vuelva a conectarla a la red eléctrica.
- Siga las instrucciones del manual de usuario para la configuración y puesta en servicio de la interfaz.
- Siga las instrucciones de la página siguiente para configurar la interfaz a través de los micro interruptores.

- Disconnect the air to water unit from the Mains Power.
- Attach the interface next to the Air to Water unit (wall mounting) following the instructions of the diagram below (respect the safety instructions given above).
- Connect the long end of the supplied cable in the connector of the hydro unit and the other end into the "Hydro Unit" connector of the Intesis gateway.
- Connect the EIA-485 bus to the connector EIA485 of the interface.
- Close the hydro unit and reconnect it to Mains Power.
- Follow the instructions on the user's manual to configure and commission the interface.
- Follow the instructions of the next page to configure the interface through on-board DIP-switches.

**IMPORTANTE:** La ampliación o acortamiento del cable de conexión que se incluye con la interfaz puede provocar un funcionamiento incorrecto. Mantenga el cable de conexión lo mas alejado posible del cableado eléctrico y del cable de tierra, no los enrolle juntos.

**IMPORTANT:** Extending or shortening the connection cable included with the interface may cause the interface not working properly. Keep the connection cable as far away as possible from electrical wires and ground wire. Do not bundle them together.



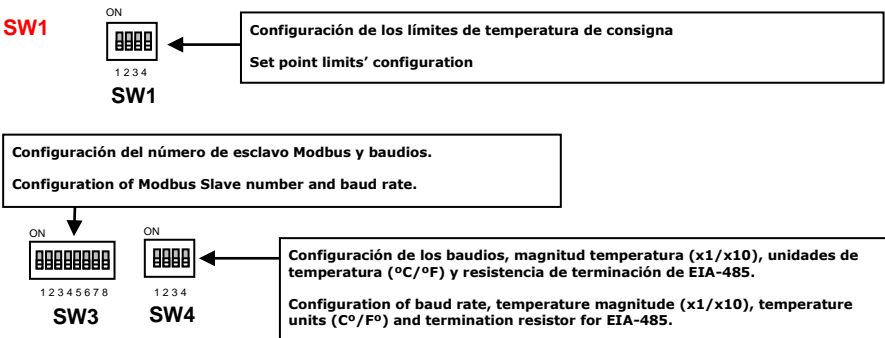
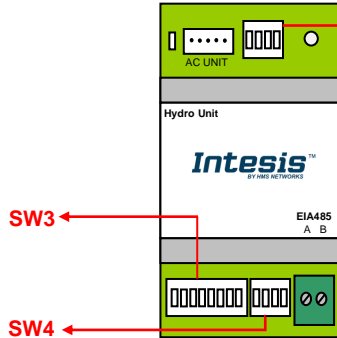
El manual de usuario está disponible en - The user manual is available at:  
<https://intesis.com/products/ac-interfaces/panasonic-gateways/panasonic-modbus-air-to-water-pa-aw2-mbs-1>

Configuración por micro interruptores

Configuration through DIP switches

**IMPORTANTE:** Es necesario resetear el equipo (quitar tensión) tras modificar la configuración de los micro interruptores para que ésta se aplique.

**IMPORTANT:** It is required to reboot or power cycle the interface every time the DIP switch configuration changes.



SW1-P1	Descripción Description
	Los límites de temperatura vienen marcados por lo propia configuración de la Unidad Aquarea (Valor por defecto). Set point limits are defined by the configuration of Aquarea Unit (Default value).
	Los límites de temperatura serán los máximos permitidos por el fabricante sin tener en cuenta la Unidad Aquarea. Set point limits will be the maximum ones allowed by the manufacturer, not considering the specific Aquarea Unit
	Reservado, not used (Default value) Reservado, no usado (Valor por defecto)
	Reservado, not used Reservado, no usado
	Reservado, not used (Default value) Reservado, no usado (Valor por defecto)
	Reservado, not used Reservado, no usado
	Reservado, not used (Default value) Reservado, no usado (Valor por defecto)
	Reservado, not used Reservado, no usado

SW3-P7..8	SW4-P3	Descripción Description
		2400bps
		4800bps
		9600bps (Valor por defecto default value)
		19200bps
		38400bps
		57600bps
		76800bps
		115200bps

SW4-P1..2-4	Descripción Description
	Los valores de temperatura en los registros Modbus se representan en decigrados (x10). Temperature values in Modbus register are represented in decidegrees (x10)
	Los valores de temperatura en los registros Modbus se representan en grados Fahrenheit (Valor por defecto). Temperature values in Modbus register are represented in degrees Fahrenheit (Default value).
	Los valores de temperatura en los registros Modbus se representan en grados Fahrenheit (Valor por defecto). Temperature values in Modbus register are represented in Fahrenheit degrees (Default value)
	Los valores de temperatura en los registros Modbus se representan en grados Celsius (Valor por defecto). Temperature values in Modbus register are represented in Celsius degrees (Default value)
	Resistencia interna de 120Ω conectada al bus EIA-485 Internal termination resistor of 120Ω connected to EIA-485 bus
	Bus EIA-485 sin resistencia de terminación (Valor por defecto). EIA-485 bus without termination resistor (Default value).

Dirección de esclavo Modbus - Modbus Slave address											
Direcc Addr	SW3-P1..6	Direcc Addr	SW3-P1..6	Direcc Addr	SW3-P1..6	Direcc Addr	SW3-P1..6	Direcc Addr	SW3-P1..6	Direcc Addr	SW3-P1..6
0		11		22		33		44		55	
1		12		23		34		45		56	
2		13		24		35		46		57	
3		14		25		36		47		58	
4		15		26		37		48		59	
5		16		27		38		49		60	
6		17		28		39		50		61	
7		18		29		40		51		62	
8		19		30		41		52		63	
9		20		31		42		53			
10		21		32		43		54			



This marking on the product, accessories, packaging or literature (manual) indicates that the product contains electronic parts and they must be properly disposed of by following the instructions at <https://intesis.com/weee-regulation>