

Instrucciones de seguridad

Safety intructions

! ATENCIÓN

! WARNING

Siga atentamente estas instrucciones de seguridad e instalación. Un manejo inadecuado puede ocasionar daños graves para su salud y daños irreparables en la interfaz y/o en la unidad interior del aire acondicionado.

Follow carefully this safety and installation instructions. Not proper work may lead to a serious damage for your health and may harm seriously the interface and/or the AC indoor unit.

- Esta interfaz debe ser instalada por personal técnico acreditado (electricista, instalador o personal técnico cualificado) y siguiendo todas las instrucciones de seguridad.
- La interfaz debe ser instalada en una ubicación con acceso restringido.
- Antes de manipular en el interior del aire acondicionado, asegúrese de que está completamente desconectado de la red eléctrica.
- En caso de instalación mural de la interfaz junto a la unidad interior de aire acondicionado, fije la interfaz de forma segura siguiendo las instrucciones del diagrama de abajo.

- This interface must be installed by accredited technical personnel (electrician, installer or qualified technical personnel) and they must follow all the safety instructions.
- This interface must be installed in an acces restricted location
- Before manipulating the AC indoor unit, make sure it is completely disconnected from Mains Power.
- In case of wall mounting of the interface next to the AC indoor unit, attach the interface safely following the instructions of the diagram below.

Instrucciones de instalación

Installation instructions

- Desconecte el aire acondicionado de la red eléctrica.
- Fije la interfaz a la pared junto a la unidad interior del aire acondicionado siguiendo las instrucciones del diagrama de abajo o dentro de la unidad interior del aire acondicionado (respete las instrucciones de seguridad anteriores).
- Conecte el interfaz al bus P1P2 en cualquier punto del mismo. El bus P1P2 es el bus que conecta la unidad interior de aire acondicionado y el Control Remoto por cable. Son un par de hilos que se conectan a los terminales P1P2. Este bus no tiene polaridad.
- Conecte el bus EIA-485 al conector EIA485 de la interfaz. Respete la polaridad.
- Tape la unidad interior del aire acondicionado y vuelva a conectarla a la red eléctrica.
- Siga las instrucciones del Manual de Usuario para la configuración y puesta en servicio de la interfaz.
- Siga las instrucciones de la página siguiente para configurar la interfaz a través de los micro interruptores.

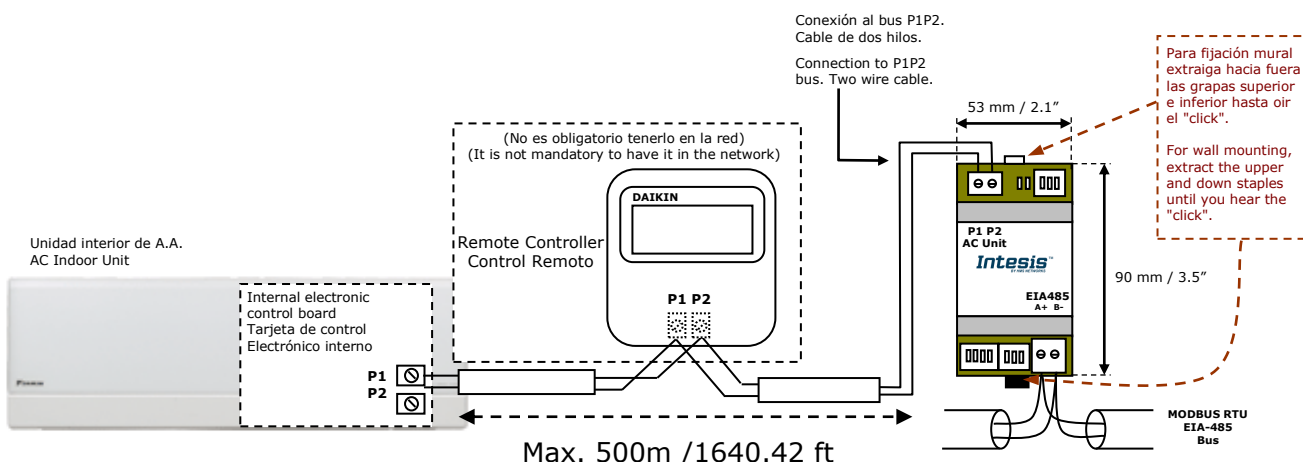
- Disconnect the air conditioning from the Mains Power.
- Attach the interface next to the AC indoor unit (wall mounting) following the instructions of the diagram below or install it inside the AC indoor unit (respect the safety instructions given above).
- Connect the interface to the P1P2 bus in any point of the bus. The P1 P2 bus is the bus that connects the AC indoor unit and the wired Remote Controller. It is a two-wire bus connecting terminals P1P2. This P1P2 connection has no specific polarity.
- Connect the EIA-485 bus to the connector EIA485 of the interface.
- Close the AC indoor unit and reconnect it to Mains Power.
- Follow the instructions on the User's Manual to configure and commission the interface.
- Follow the instructions of the next page to configure the interface through on-board DIP-switches.

IMPORTANTE: El cable a usar para la conexión de INMBSDAI001R000 al bus P1P2 puede ser cualquier cable de dos hilos de 0.75mm² hasta 1.25mm². La distancia máxima para el bus P1P2 es de 500 metros (1640.42 pies). Consulte el Manual de la unidad de aire acondicionado para más detalles. Mantenga este cable de comunicación lo más alejado posible del cableado eléctrico y del cable de tierra. No los enrolle juntos.

IMPORTANTE: Si se conecta el mando del fabricante al mismo bus, la comunicación puede perderse.

IMPORTANT: The cable used for connection of INMBSDAI001R000 to P1P2 bus can be any two-wire cable of 0.75mm² to 1.25mm². The maximum distance used to install the bus P1P2 is 500 meters (1640.42 ft). Check the Manual of the AC indoor unit for more details. Keep this communication cable far away from electrical wires and ground wire. Do not bundle them together.

IMPORTANT: If a wired remote controller of the AC manufacturer is connected in the same bus, communication may shut down.



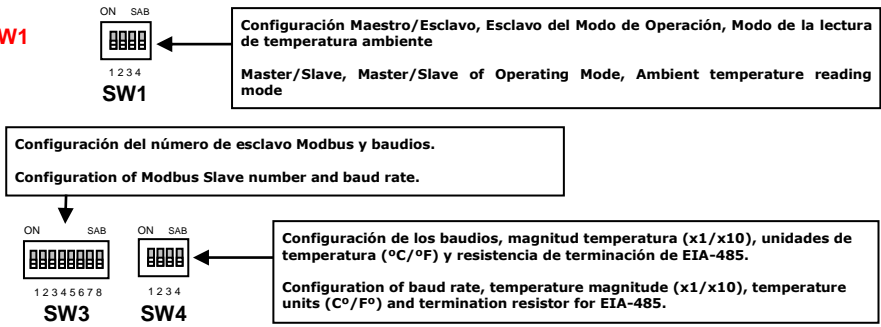
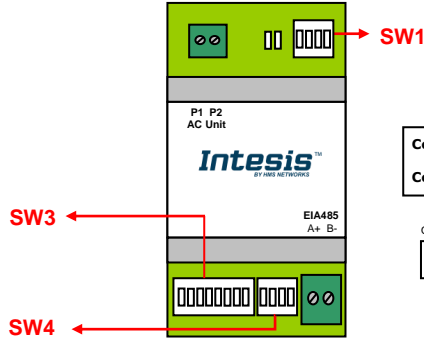
El Manual de Usuario está disponible en - The User's Manual is available at: <https://intesis.com/products/ac-interfaces/daikin-gateways/daikin-modbus-vrv-dk-rc-mbs-1>

Configuración por micro interruptores

Configuration through DIP switches

IMPORTANT: Es necesario resetear el equipo (quitar tensión) tras modificar la configuración de los micro interruptores para que ésta se aplique.

IMPORTANT: It is required to reboot or power cycle the interface every time the DIP switch configuration changes.



SW1-P1..4	Descripción Description
	Esclavo - Un Control Remoto Daikin BRC debe ser presente en el bus P1 P2, configurado como Master Slave - A Daikin BRC Controller must be present in the P1 P2 bus, configured as Master (Default value).
	Maestro - No es necesario un Control Daikin BRC en el bus P1 P2. Si existe, debe ser configurado como Esclavo. Master - No need of a Daikin BRC Controller in the P1 P2 bus. If it exists, must be configured as Slave.
	Maestro del Modo de Operación (Solo para VRV) Master of Operation Mode (For VRV only)
	Esclavo de Modo de Operación (Solo para VRV) (Valor por defecto) Slave of Operating Mode (For VRV only) (Default value)
	Reservado (Valor por defecto) Not used (Default value)
	Reservado Not used
	Muestra la temperatura ambiente proporcionada por la Unidad Interior de Daikin (Valor por defecto) Daikin Indoor Unit ambient temperature reading (Default value)
	Muestra la temperatura ambiente proporcionada por el Control Remoto de Daikin Daikin Remote Controller ambient temperature reading

SW3-P7..8	SW4-P3	Descripción Description
		2400bps
		4800bps
		9600bps (Valor por defecto default value)
		19200bps
		38400bps
		57600bps
		76800bps
		115200bps

SW4-P1..2-4	Descripción Description
	Los valores de temperatura en los registros Modbus se representan en decigrados (x10) Temperature values in Modbus register are represented in decidegrees (x10)
	Los valores de temperatura en los registros Modbus se representan en grados (x1) (Valor por defecto). Temperature values in Modbus register are represented in Fahrenheit degrees (x1) (Default value).
	Los valores de temperatura en los registros Modbus se representan en grados Fahrenheit Temperature values in Modbus register are represented in Fahrenheit degrees
	Los valores de temperatura en los registros Modbus se representan en grados Celsius (Valor por defecto) Temperature values in Modbus register are represented in Celsius degrees (Default value)
	Resistencia interna de 120Ω conectada al bus EIA-485 Internal termination resistor of 120Ω connected to EIA-485 bus
	Bus EIA-485 sin resistencia de terminación (Valor por defecto). EIA-485 bus without termination resistor (Default value).

Dirección de esclavo Modbus - Modbus Slave address											
Direcc Addr	SW3-P1..6	Direcc Addr	SW3-P1..6	Direcc Addr	SW3-P1..6	Direcc Addr	SW3-P1..6	Direcc Addr	SW3-P1..6	Direcc Addr	SW3-P1..6
0		11		22		33		44		55	
1		12		23		34		45		56	
2		13		24		35		46		57	
3		14		25		36		47		58	
4		15		26		37		48		59	
5		16		27		38		49		60	
6		17		28		39		50		61	
7		18		29		40		51		62	
8		19		30		41		52		63	
9		20		31		42		53			
10		21		32		43		54			

This marking on the product, accessories, packaging or literature (manual) indicates that the product contains electronic parts and they must be properly disposed of by following the instructions at <https://intesis.com/weee-regulation>