

**KNX-Sensor Bodenfeuchtigkeit /-temperatur, SK08-BFT-WMT**

Der KNX-Sensor Bodenfeuchtigkeit /-temperatur SK08-BFT-WMT ist ein Sensor/Regler aus der S8 Geräteserie für die Erfassung der Bodenfeuchtigkeit und der Bodentemperatur. Der Sensor/Regler verfügt über ein abgesetztes Sensorelement, welches an geeigneter Stelle im Erdreich verlegt wird. Das Gerät SK08-BFT-WMT besitzt einen integrierten KNX-Busankoppler und benötigt keine Zusatzspannung. Der Messwertwandler mit dem Busankoppler befindet sich in einem Gehäuse aus schlagzähem, glaskugelverstärktem Kunststoff mit Dichtung und erfüllt den Schutzgrad IP65.

In der Applikationssoftware stehen verschiedene Regler (Zweipunkt oder PI - Regler mit stetigen oder gepulsten Ausgängen) zur Verfügung. Weitere Funktionen wie obere und untere Grenzwerte und jeweils ein Hilfsobjekt, welches auf die Soll- oder Grenzwerte geschaltet werden kann, sind enthalten.

Der Sensor wird mit der ETS (EIB Tool Software) und dem Applikationsprogramm projektiert. Die Regelfunktionen sowie Schaltschwellen und diverse Einstellparameter werden über die ETS parametrieret.

**Einsatzgebiete und Anwendungen :**

- Dezentrale Bewässerungsregelung im Garten- und Landschaftsbau
- Aktive Beregnungsregelung für begrünte Flachdächer
- Bodenfeuchteregeung im industriellen Bereich wie Schnecken- und Insektenzucht
- Erfassung der Bodenfeuchtigkeit und Bodentemperatur
- Bewässerungsregelung über integrierte Regelfunktionen
- Zeit- und umweltbedingte Bewässerungsregelung (Mittagszeit...)
- Alarmierung der über- oder unterschrittenen Bodenfeuchtegrenzwerte


**Eingesetzter Sensor:**

Im Bodenfeuchte-Fühler ist der Watermark® Granularmatrix-Sensor 200SS mit einem PT1000 Element in einem Kunststoffrohr vergossen.

**Genauigkeit des Sensors:**

Watermark®- Sensor: 0,01 hPa/mbar, 1 Pa  
PT1000: +/- 1°C

**Messverstärker:**

Eingangsbereich: 550Ohm bis 50KOhm

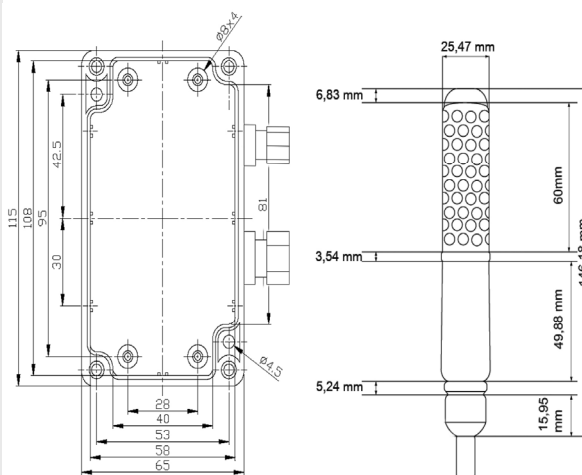
**Einsatz:**

Messelektronik auf geraden Flächen, Orientierung der Sensoranschlüsse nach unten



Messbereich : 1...2000 hPa/mbar, 1-200.000 Pa  
-25...+45°C

Umgebungstemperatur Messumformer: -20 ... +80°C  
Umgebungstemperatur Sensor: -25 ... +45°C

Schutzart Gehäuse Messumformer : IP65



<b>Technische Daten</b>	<b>SK08-BFT-WMT</b>
Messwerte:	Bodenfeuchte (Saugspannung), Bodentemperatur
Sendeoptionen	kein Senden, zyklisch Senden, Senden bei Änderung
Parameter	Zyklisch Senden mit variabler Periodendauer, Senden bei Änderung mit variabler Hysterese.
Objekttyp	2-Byte-Float, 4-Byte-Float, 2-Byte unsigned Integer
Regler Modi :	Zweipunktregler statisch, Zweipunktregler gepulst, PI-Regler stetig, PI-Regler gepulst ( PWM )
Parameter Zweipunktregler statisch	Sollwert, Schaltdifferenz, Regelsinn
Parameter Zweipunktregler gepulst	Sollwert, Schaltdifferenz, Regelsinn, Periodendauer, Tastverhältnis
Parameter PI-Regler stetig	Sollwert, Nachstellzeit, Proportionalfaktor, Regelsinn
Parameter PI-Regler PWM	Sollwert, Nachstellzeit, Proportionalfaktor, Regelsinn, Periodendauer, Grenzwertabstand
Sperrfunktionen :	Parametrierbar als Freigabe oder Sperre
Regler Stellgrößen Ausgang :	Schaltausgang (1/0), 1-Bit
	Schaltausgang gepulst, Tastverhältnis und Periodendauer parametrierbar, 1-Bit
	Schaltausgang gepulst, Periodendauer parametrierbar, Tastverhältnis stellgrößengesteuert (PWM) mit Grenzabstand, 1-Bit
	Stellgröße stetig, 1-Byte
Stellgröße periodisch senden	Nicht senden oder 10-250 Sekunden parametrierbar
Grenzwerte :	Oberer Grenzwert, unterer Grenzwert
Hilfsgrößen:	Sollwert, unterer Grenzwert oder oberer Grenzwert
Verhalten bei Busspannungsausfall	Speicherung geänderter Hilfsgröße ist parametrierbar
Kalibrierung:	keine
Umgebungstemperatur KNX-Sensor:	Lagerung -20...+70°C, Betrieb -20...+65°C (Messumformer und Sensor )
Umgebungsfeuchtigkeit KNX-Sensor:	0...95% rH nicht kondensierend
Umgebungstemperatur Watermark®-Sensor:	Lagerung -30...+55°C, Betrieb -25...+45°C
Umgebungsfeuchtigkeit Watermark®-Sensor:	0...99% rH
Messwertbereich Bodenfeuchte:	1...2000 hPa/mbar, 1-200.000 Pa
Genauigkeit Bodenfeuchte:	5 hPa/mbar, 500 Pa
Auflösung Bodenfeuchte:	0,01 hPa/mbar, 1 Pa
Messwertbereich Bodentemperatur:	-25...+45°C
Genauigkeit Bodentemperatur:	+/- 1 °C
Betriebsspannung:	EIB/KNX Busspannung 21-32V DC
Leistungsaufnahme ca.:	240 mW ( bei 24V DC )
Hilfsspannung:	nicht erforderlich
Busankoppler:	integriert
Inbetriebnahme mit der ETS:	<b>ARC_S8.VD2 Produkt: SK08-BFT-WMT</b>
Anschlüsse:	EIB-2-pol Klemme (rot/schwarz)
Schutzart:	IP65
Einbauart Messumformer :	Montage über 2 Schrauben Aufputz
Gehäuse Messumformer :	Kunststoff grau
Abmessungen Gehäuse :	115 mm x 64mm x 56 mm (B x H x T)
Artikelnummer :	<b>30805001</b>
Sensor:	<b>Watermark®-Sensor</b>
Sensorkabel:	Variable Länge

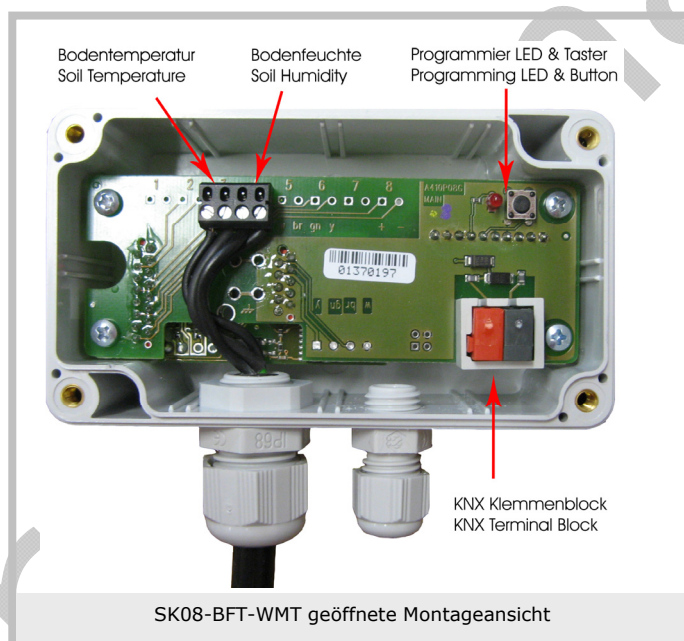
Bestellvarianten:			
SK08-BFT-WMT		KNX-Sensor Bodenfeuchtigkeit /-temperatur	
SK08-BFT-WMT		Sensor, Messverstärker, Busankoppler, Anschlusskabel 5m	<b>30805001</b>
WMT		Sensor (Ersatz) für SK08-BFT-WMT (Anschlusskabel 5m) Andere Kabellängen siehe Art.-Nr.:90200500	<b>91100000</b>

**Inbetriebnahme:**

Die Inbetriebnahme des KNX-Sensors erfolgt über die ETS (EIB Tool Software) in Verbindung mit dem zugehörigen Applikationsprogramm. Die Auslieferung erfolgt im unprogrammierten Zustand. Sämtliche Funktionen werden über die ETS parametrisiert und programmiert. Beachten Sie die zur ETS gehörigen Dokumentationen.

**Montage:**

Der Sensor SK08-BFT-WMT ist zur Montage im Außenbereich vorgesehen. Er erfüllt die Schutzklasse IP65. Die Montage erfolgt mittels zweier Schrauben an der Wand.



Der Deckel des Messumformers wird durch Drehen der Befestigungsschrauben gelöst.

Das Kabel des externen Messkopfs (Bodenfeuchtigkeit /-temperatur) wird durch den Gehäusedurchbruch (PG-Verschraubung) geführt und wie in der Abbildung gezeigt montiert. Die Adern des Messkopfs sind nummeriert (**Watermark®-Sensor: 1-2; PT1000: 3 und Schrumpfschlauch versehene Ader**). Führen Sie das KNX-Buskabel durch den Gehäusedurchbruch (PG-Verschraubung), nachdem der Sensor an der Wand oder der Decke befestigt wurde. Ziehen Sie die Busklemme vom Gerät ab. Nach Verbinden des Kabels mit der Busklemme kann diese wieder auf die Sensorbaugruppe aufgesteckt werden. Nach erfolgter Programmierung ist der Gehäusedeckel mit den Deckelschrauben zu verschließen. Um die Schutzklasse IP65 zu erfüllen, ist der mitgelieferte Dichtungsring sorgfältig in den Deckel einzulegen.

→ Achten Sie darauf, dass beim Einbau die Elektronik nicht durch Werkzeuge und Kabelenden beschädigt wird.

**Verhalten bei Busspannungswiederkehr:**

Alle über den KNX/EIB-Bus vorgenommenen Änderungen über die Hilfsobjekte bleiben erhalten wenn das Gerät entsprechend parametrisiert wurde. Die Regler und Ausgaben beginnen mit den aktuellen Werten. Die ETS-Parameter Einstellungen bleiben erhalten.

**Programm entladen und Sensor zurücksetzen:**

Ist infolge einer Fehlfunktion bei der Programmierung der Sensor nicht mehr ansprechbar, so können Sie die vorherige Projektierung mittels Drücken der Programmier Taste löschen. Halten Sie dazu die Programmier Taste gedrückt, während Sie die EIB-Busklemme anschließen und warten Sie bis die Programmier-LED aufleuchtet. Im Regelfall dauert dies ca. 5-10 Sekunden. Die vorgenommenen Kalibrierungen gehen verloren.

**Impressum:**

Herausgeber: Arcus-EDS GmbH, Rigaer Str. 88, 10247 Berlin

Verantwortlich für den Inhalt: Hjalmar Hevers, Reinhard Pegelow

Nachdruck, auch auszugsweise, nur mit Genehmigung der Arcus-EDS GmbH gestattet.  
Alle Angaben ohne Gewähr, technische Änderungen und Preisänderungen vorbehalten.

**Haftung:**

Die Auswahl der Geräte und die Feststellung der Eignung der Geräte für einen bestimmten Verwendungszweck liegen allein in der Zuständigkeit des Käufers. Für diese wird keine Haftung oder Gewährleistung übernommen. Die Angaben in den Katalogen und Datenblättern stellen keine Zusicherung spezieller Eigenschaften dar, sondern ergeben sich aus Erfahrungswerten und Messungen. Haftung für Schäden, die durch fehlerhafte Bedienung/Projektierung oder Fehlfunktionen der Geräte entstehen, ist ausgeschlossen. Vielmehr hat der Betreiber/Projektierer sicher zu stellen, dass Fehlbedienungen, Fehlprojektierungen und Fehlfunktionen keine weiterführenden Schäden verursachen können.

**Sicherheitsvorschriften:**

Achtung! Einbau und Montage elektrischer Geräte darf nur durch eine Elektrofachkraft erfolgen. Die Einhaltung der entsprechenden Sicherheitsvorschriften des VDE, des TÜV und der zuständigen Energieversorgungsunternehmen sind vom Käufer/Betreiber der Anlage sicherzustellen. Für Mängel und Schäden, die durch unsachgemäßen Einsatz der Geräte oder durch Nichtbeachtung der Bedienungsanleitungen entstehen, wird keine Gewährleistung übernommen.

**Gewährleistung:**

Wir leisten Gewähr im Rahmen der gesetzlichen Bestimmungen.  
Bitte nehmen Sie im Falle einer Fehlfunktion mit uns Kontakt auf und schicken Sie das Gerät mit einer Fehlerbeschreibung an unsere unten genannte Firmenadresse.

**Hersteller:****Eingetragene Warenzeichen:**

Das CE-Zeichen ist ein Freiverkehrszeichen, das sich ausschließlich an die Behörde wendet und keine Zusicherung von Eigenschaften beinhaltet.



Eingetragenes Warenzeichen der Konnex Association