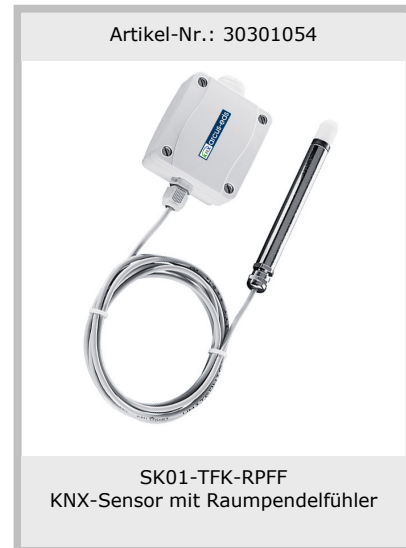


KNX-Sensor Temperatur/Feuchte/Klima mit Raumpendelfühler, SK01-TFK-RPFF

Der KNX-Sensor Temperatur/Feuchte/Klima SK01-TFK-RPFF mit dem Raumpendelfühler RPFF dient zur Temperatur- und Feuchtigkeitserfassung der Luft im Innen-, Außen- und Feuchtraumbereich (IP65). Er besitzt einen integrierten KNX-Busankoppler und benötigt keine Zusatzspannung. Der Temperatur-Feuchte-Fühler ist als Raumpendelfühler ausgelegt. Er findet Anwendung in der Gebäudeautomatisierung, Kälte-, Klima-, Lüftungs- und Reinraumtechnik, in Gewächshäusern und Hallen auch mit großer Deckenhöhe.

In der Applikationssoftware stehen verschiedene Regler (RTR, Stetig, PWM) für den Temperaturbereich und ein Zweipunktregler für den Feuchtigkeitsbereich zur Verfügung. Weitere Funktionen wie Frostalarm, Grenzwerte für Temperatur- und Feuchtigkeitsmesswerte, Minimum/Maximum Wertspeicher und eine Nachführungsregelung sind enthalten. Der Klimaregler gibt zu den gemessenen Messgrößen die errechneten Werte absolute Feuchtigkeit (g/kg), Taupunkttemperatur (°C), Enthalpie (kJ/kg) und Behaglichkeitsberechnung nach DIN 1946 als Objekte aus.

Der Sensor wird über die ETS (EIB Tool Software) mit dem Applikationsprogramm konfiguriert. Die Regelfunktionen wie RTR, Schaltschwellen und andere Einstellparameter werden mit der ETS parametrisiert.



Anwendungsgebiete:

- Erfassung von Temperatur und relativer Feuchtigkeit im Innen-/Außen- und Feuchtraumbereich
- Dezentrale Heizungsregelung für stetige KNX-Ventile oder elektrothermische Ventile
- Dezentrale Lüftungsregelung
- Taupunktalarm für Kühldecken/Kühlböden oder Wintergärten
- Taupunktalarm für die Erkennung von möglicher Schimmelbildung in Kellerräumen
- Ermittlung von Maximal- und Minimaltemperaturen
- Raumtemperaturregler mit Betriebsartenvorwahl Komfortbetrieb/Standbybetrieb/Nachtbetrieb/Frostschutz mit direkter Sollwertvorgabe und Ausgabe der aktuellen Sollwerte über den KNX-Bus und verschiedenen Sperr Optionen der Regler
- Auch für große Raumhöhe, Sensor kann optimal im Raum platziert werden

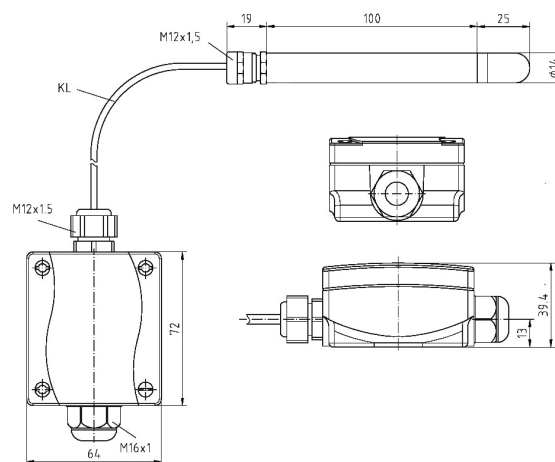
Fühler:
Raumpendelfühler Temperatur/Feuchte

Fühlerbeschreibung:
Kapazitiver Feuchtefühler mit integriertem Temperaturfühler (Sensirion SHT11), betauungsfest, mit hoher Langzeitstabilität.


Der Fühler wird durch eine Poroplast-Kunststoffhülle vor direkter Betauung und Staub geschützt. Das Metallrohr (Ø=14mm, L:100mm) bietet Schutz vor mechanischer Beanspruchung. Maximale Betriebstemperatur der Poroplast-Hülle ca. 100°C.

Sensoreinsatz:
Der Sensor findet Anwendung im Innen- und Außenbereich, in der Kälte-, Klima-, Lüftungstechnik, in Gewächshäusern und Hallen. Die Gehäuse sind für die Wandbefestigung geeignet und werden mit 2 Schrauben befestigt. Der Sensor wird als Raumpendelfühler von der Decke abgehängt.

Messbereich Temperatur:	-20...+80 °C
Lagerungstemperatur:	-25...+50 °C
Betriebstemperatur:	-5...+55°C
Messwertbereich Feuchte:	0...100% rH
Schutzart Gehäuse:	IP65



Technische Daten	SK01-TFK-RPFF
Messwerte:	Temperatur, Feuchte
Temperaturregler RTR Modi:	RTR mit Betriebsart Anheben/Absenken RTR mit relativer Sollwertverschiebung RTR mit absoluter Sollwertverschiebung
Temperaturregler Betriebsarten:	Komfortbetrieb, Standbybetrieb Nachtabsenkung, Frostschutzbetrieb
Temperaturregler Reglerausgang:	Stetiger oder schaltender PI-Regler sowie Zweipunktregler mit Hysterese
Temperaturregler Betriebsstatus:	RTR-Status
Grenzwertalarm (oben/unten):	Temperatur, Feuchte
Minimum/Maximum Temperatur:	Gespeicherte minimale/maximale Ist-Temperatur
Frostschutz Alarm:	Unterschreiten der Frostschutztemperatur
Taupunktalarm:	Bei Überschreiten des Taupunktes
Feuchteregler Modus:	Regler mit Betriebsart Anheben/Absenken
Feuchteregler Reglerausgang:	Zweipunktregler mit Hysterese
Nachführung:	Temperatur, Feuchte, Taupunkt
Behaglichkeitsfeld:	Behaglichkeitsausgabe Text
Berechnete Werte:	Absolute Feuchte, Taupunkttemperatur Enthalpie
Einstellparameter:	Offsetanpassung, Standorthöhe, Ausgabeinvertierung
Sperr- und Resetobjekte:	Feuchteregler, Temperaturregler, Minimum/Maximum Temperatur
Sendeoptionen:	kein Senden, zyklisch Senden bei Änderung
Temperatur/Feuchte Fühler:	Sensirion, SHT11 in Schutzrohr montiert
Umgebungstemperatur:	Lagerung -25...+50°C, Betrieb -5...+55°C
Umgebungsfeuchtigkeit:	0...100% rH
Messwertbereich Temperatur:	-20...+80°C
Genauigkeit Temperatur:	+/- 0,5 °C
Auflösung Temperatur:	+/- 0,01 °C
Messwertbereich Feuchte:	0...100% rH
Genauigkeit Feuchte:	3% rH
Betriebsspannung:	EIB/KNX Busspannung 24 V DC
Leistungsaufnahme ca.:	10 mA bei 24V DC
Hilfsspannung:	nicht erforderlich
Busankoppler:	integriert
Inbetriebnahme mit der ETS:	ARC_TFK.VD2 Produkt: Sensor Temperatur/Feuchte/Klima IP65
Anschlüsse:	EIB-2-pol Klemme (rot/schwarz)
Schutzart:	IP65
Einbauart:	Aufputz, mittels 2 Schrauben
Gehäuse:	Kunststoff weiß
Abmessungen:	72 mm x 64 mm x 39,4 mm (B x H x T)
Kabellänge Raumpendelfühler	2 m
Schutzrohr:	Ø=14mm, Länge 100mm + 25mm, IP65
Artikelnummer:	30301054

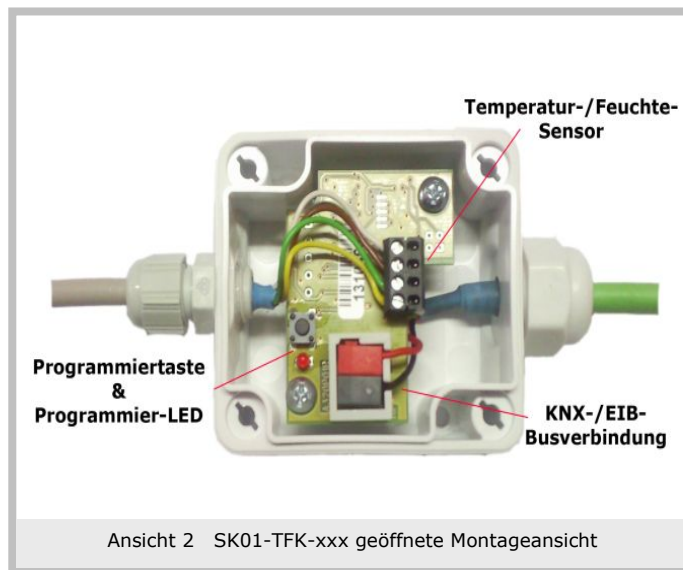
Bestellvarianten:			
SK01-TFK-RPFF		KNX-Sensor Temperatur-Feuchte-Klima mit Raumpendelfühler	
SK01-TFK-RPFF (SK01-TFK-RPFF-MMF)		Sensor Temperatur-Feuchte-Klima -20...+80°C	30301054 (30301056)

Inbetriebnahme:

Die Inbetriebnahme des KNX-Sensors erfolgt über die ETS (EIB Tool Software) in Verbindung mit dem zugehörigen Applikationsprogramm. Die Auslieferung erfolgt im unprogrammierten Zustand. Sämtliche Funktionen werden über die ETS parametrisiert und programmiert. Beachten Sie die zur ETS gehörigen Dokumentationen.

Montage:

Die Sensoren der Reihe SK01-TFK-RPFF sind zur Montage im Außenbereich und im (auch feuchten) Innenbereich vorgesehen. Sie erfüllen die Schutzklasse IP65. Die Montage erfolgt mittels zweier Schrauben an der Wand.



Der Deckel wird durch Drehen der Befestigungsschrauben um 90° gelöst.

Bei Verwendung des Klemmenanschlusses für Längenkonfektionierung sind bei Wiederanschluss die Farbkennzeichnungen zu beachten! (Ansicht 2)

Führen Sie das KNX-Buskabel durch den Gehäusedurchbruch (PK-Verschraubung), nachdem der Sensor an der Wand oder der Decke befestigt wurde. Ziehen Sie die Busklemme vom Gerät ab. Nach Verbinden des Kabels mit der Busklemme kann diese wieder auf die Sensorbaugruppe aufgesteckt werden. Nach erfolgter Programmierung ist der Gehäusedeckel durch eine 90° Drehung der Deckelschrauben zu verschließen.

→ Achten Sie darauf, dass beim Einbau die Elektronik nicht durch Werkzeuge und Kabelenden beschädigt wird.

Verhalten bei Busspannungswiederkehr:

Alle über den KNX/EIB-Bus vorgenommenen Temperaturvorgaben bleiben erhalten. Die Temperaturwerte werden nach Spannungswiederkehr auf 0,5°C Genauigkeit gerundet. Die Regler und Ausgaben beginnen mit den aktuellen Werten. Das RTR-Modus-Byte wird auf 0 gesetzt. ETS-Parameter Einstellungen bleiben erhalten.

Programm entladen und Sensor zurücksetzen:

Ist infolge einer Fehlfunktion bei der Programmierung der Sensor nicht mehr ansprechbar, so können Sie die vorherige Projektierung mittels Drücken der Programmiertaste löschen. Halten Sie dazu die Programmiertaste gedrückt, während Sie die EIB-Busklemme anschließen und warten Sie bis die Programmier-LED aufleuchtet. Im Regelfall dauert dies ca. 5-10 Sekunden.

Impressum:

Herausgeber: Arcus-EDS GmbH, Rigaer Str. 88, 10247 Berlin

Verantwortlich für den Inhalt: Hjalmar Hevers, Reinhard Pegelow

Nachdruck, auch auszugsweise, nur mit Genehmigung der Arcus-EDS GmbH gestattet.
Alle Angaben ohne Gewähr, technische Änderungen und Preisänderungen vorbehalten.

Haftung:

Die Auswahl der Geräte und die Feststellung der Eignung der Geräte für einen bestimmten Verwendungszweck liegen allein in der Zuständigkeit des Käufers. Für diese wird keine Haftung oder Gewährleistung übernommen. Die Angaben in den Katalogen und Datenblättern stellen keine Zusicherung spezieller Eigenschaften dar, sondern ergeben sich aus Erfahrungswerten und Messungen. Haftung für Schäden, die durch fehlerhafte Bedienung/Projektierung oder Fehlfunktionen der Geräte entstehen, ist ausgeschlossen. Vielmehr hat der Betreiber/Projektierer sicher zu stellen, dass Fehlbedienungen, Fehlprojektierungen und Fehlfunktionen keine weiterführenden Schäden verursachen können.

Sicherheitsvorschriften:

Achtung! Einbau und Montage elektrischer Geräte darf nur durch eine Elektrofachkraft erfolgen. Die Einhaltung der entsprechenden Sicherheitsvorschriften des VDE, des TÜV und der zuständigen Energieversorgungsunternehmen sind vom Käufer/Betreiber der Anlage sicherzustellen. Für Mängel und Schäden, die durch unsachgemäßen Einsatz der Geräte oder durch Nichtbeachtung der Bedienungsanleitungen entstehen, wird keine Gewährleistung übernommen.

Gewährleistung:

Wir leisten Gewähr im Rahmen der gesetzlichen Bestimmungen.

Bitte nehmen Sie im Falle einer Fehlfunktion mit uns Kontakt auf und schicken Sie das Gerät mit einer Fehlerbeschreibung an unsere unten genannte Firmenadresse.

Hersteller:**Eingetragene Warenzeichen:**

Das CE-Zeichen ist ein Freiverkehrszeichen, das sich ausschließlich an die Behörde wendet und keine Zusicherung von Eigenschaften beinhaltet.



Eingetragenes Warenzeichen der Konnex Association